



CZ - NÁVOD NA MONTÁŽ A ÚDRŽBU
SK - NÁVOD NA MONTÁŽ A ÚDRŽBU
HU – ÖSSZESZERELÉSI ÉS KARBANTARTÁSI ÚTMUTATÓ
PL - INSTRUKCJA MONTAŻU I KONSERWACJI

Finská sauna / Fínska sauna / Finn szauna / Sauna fińska

KARIBU SODIN
(85594)

CZ - Před stavbou si přečtěte až do konce tento montážní návod

Montáž by měly provádět dvě nebo tři osoby.

Požádejte o pomoc kamaráda nebo někoho z rodiny.

SK - Pred stavbou si prečítajte až do konca tento montážny návod

Montáž by mali vykonávať dve alebo tri osoby.

Požiadajte o pomoc kamaráta alebo niekoho z rodiny.

HU - Az építés előtt olvassa el a teljes összeszerelési útmutatót a végéig

A telepítést két vagy három embernek kell elvégeznie.

Kérjen meg egy barátot vagy családtagot, hogy segítsen.

PL - Przed rozpoczęciem budowy przeczytaj do końca niniejszą instrukcję montażu

Montaż powinien wykonać dwie lub trzy osoby.

Poproś o pomoc przyjaciela lub członka rodziny.

CZ - Zde napište číslo S/N z palety

SK - Tu napište číslo S/N z palety

HU - Írja ide a raklap S/N számát

PL – Wpisz tutaj numer S/N z palety

CZ - Číslo S/N slouží pro identifikaci Vámi zakoupeného produktu

SK - Číslo S/N slúži pre identifikáciu Vami zakúpeného produktu.

HU - Az S/N szám a megvásárolt termék azonosítására szolgál.

PL – Numer S/N służy do identyfikacji zakupionego produktu.



Bezpečnostní upozornění

Během montáže používejte osobní ochranné pomůcky (pracovní oděv a obuv, pevné pracovní rukavice, případně ochranné brýle). Díly mohou mít ostré hrany. Pozor – vyvarujte se kontaktu s vedením elektrického proudu. Bezpečně a ekologicky zlikvidujte všechny plastové obaly a chraňte je před dětmi. Sauna musí stát na absolutně rovné ploše. Během výstavby se o saunu neopírejte a nepřesouvejte jí. **Zabraňte dětem a zvířatům v přístupu na místo montáže, protože hrozí nebezpečí jejich poranění. Nesnažte se saunu sestavit, jestliže jste unaveni, pod vlivem alkoholu nebo léků nebo trpíte-li závratí.** Při používání žebříku se ujistěte, že dodržíte bezpečnostní upozornění výrobce. Používáte-li jakékoli nářadí, dodržujte návod k obsluze.

Venkovní sauny:

Montáž venkovní neprovádějte ve větru, za deště nebo za bouřky. Saunu stavte pouze za denního světla nebo při velmi dobrém umělé osvětlení. V sauně neskladujte horké předměty jako např. právě použitý zahradní nebo jiný gril, pájecí lampu, rozpálené jiné elektrické či plynové spotřebiče nebo rozpálenou benzinovou zahradní sekačku. Než začnete s kotvením do půdy, ujistěte se, že na zemi a v zemi pod plánovanou stavbou nejsou žádné viditelné ani skryté kabely nebo trubky apod. Pozor na elektrické kabely např. od zahradních sekaček, čerpadel a podobně. Dodržujte místní předpisy a smluvní závazky (např. na pronajatých pozemcích). Saunu stavte v souladu s místními předpisy (ověřte nutnost stavebního povolení, územního souhlasu se stavbou nebo územního rozhodnutí) a s ohledem na práva majitelů nebo uživatelů sousedních pozemků.

Vnitřní sauny:

Uvnitř sauny je vyšší vlhkost vzduchu, proto saunu stavte pouze na voděodolné podlahové krytině jako beton nebo dlaždice. V místnosti se saunou řádně větrejte, vlivem vlhkého vzduchu se může v místnosti se saunou zvýšit riziko vzniku plísní na stěnách nebo na vybavení (nábytek, předměty).

Všeobecná upozornění

Sauna se skládá z mnoha dílů, proto si na celou montáž rezervujte minimálně celý den. Saunu doporučujeme stavět ve dvou osobách. Před montáží se ujistěte, že všechny součásti uvedené v montážním návodu, jsou v balení obsaženy. Jednotlivé díly předem překontrolujte a přehledně a přístupně rozložte. Je důležité, abyste jednotlivé součásti nepomíchali. **Pokud některá z částí sauny chybí, v žádném případě saunu nestavte a kontaktujte svého dodavatele (na případná poškození postavené nekompletní venkovní sauny jakýmkoliv počasím se nevztahuje záruka).** Uchovávejte všechny malé součásti (šrouby, matky apod.) mimo prostor stavby v misce, aby se neztratily. Pro venkovní saunu si zvolte rovné místo bez převislých objektů. **Nestavte venkovní saunu na místě vystaveném větru.**

Venkovní sauna musí být vždy pevně připevněna k zemi!!!

Pozor – venkovní dřevěné sauny jsou v uzavřeném stavu (okna a dveře) testovány do rychlosti větru max 70 km/hod. Pokud zůstane otevřené okno nebo dveře, tak se odolnost venkovní sauny **velmi výrazně sníží. Proto při hrozícím větru včas (tzn. předem) uzavřete všechna okna i dveře.** Při vyšších rychlostech větru (vichřice, orkán) může dojít k poškození sauny, stejně jako jiných zahradních staveb.

DOPORUČUJEME IHLED PO STAVBĚ VENKOVNÍ SAUNY ZAHRNOUT DO POJISTKY NEMOVITOSTI

Veškerá poškození sauny vzniklá v důsledku událostí hodnocených podle definice pojistných událostí (např. extrémní krupobití, vichřice – nárazy větru, povodeň, záplava, sníh apod.) nejsou předmětem záruky a nelze je reklamovat. Definice pojistné události vychází z pojistných podmínek českých pojišťoven.

Péče a údržba

K čištění sauny používejte pouze a výhradně slabý mýdlový roztok a jemný hadřík. Po umytí saunu opláchněte čistou vodou. Nepoužívejte čisticí prostředky obsahující chemická rozpouštědla nebo prostředky na bázi lihu a alkoholu (např. Iron nebo Okenu). Pozor na poškrábání špinavým hadrem nebo špinavou houbou. Materiál sauny nesmí přijít do kontaktu s chemickými čistidly a rozpouštědly, s chemikáliemi typu benzin (vč. technického), Aceton, Toluén, chlor (např. Savo), terpentýn, jakákoliv ředidla na barvy (např. řada S 6xxx), apod.

Pro venkovní sauny:

Životnost: Pro dlouhotrvající životnost sauny pravidelně kontrolujte jeho vnější povrch. V pravidelných intervalech obnovujte doporučenou povrchovou úpravu domku (termíny jsou závislé na použitých prostředcích).

Střecha: Očišťujte střechu od listí a sněhu měkkým smetákem s dlouhou rukojetí. Velké množství sněhu na střeše může saunu poničit a je nebezpečné do něj v takovém případě vstupovat. Proto v zimě dodejte střeše z vnitřku vhodnou dostatečnou podporu, aby udržela váhu sněhu – platí zejména při sněhových přívalech.

- Dveře a okna: Průběžně mazejte panty dveří vazelinou. Pokud meteorologové ohlásí větrné dny, tak bezpodmínečně předem uzavřete všechna okna i dveře.
- Spojovací prvky: Použijte všechny dodané podložky ke spojovacím prvkům. Mají význam jako těsnění proti průniku nečistot z povětří a jako ochrana plechu proti poškrábání od šroubků. Pravidelně kontrolujte, zda se nějaký šroubek, matka apod. neztratily a pokud to bude potřeba, znovu je utáhněte.
- Vlhkost: Plastová deska nebo folie umístěná pod celou podlahovou plochou sauny zmírní kondenzaci.
- Další tipy: Mýdlem a vodou smyjte natištěná čísla částí na jednotlivých dílech domku. Průběžně kontrolujte ukotvení sauny v zemi, a v případě potřeby jej utáhněte.

Technické parametry venkovních saun

- zatížení sněhem max 75 kg/m² - v každém případě je nutné pravidelně odklízet sníh – viz pokyny péče a údržba
- odolnost větru do max 70 km/hod – pokud je saunový domek kompletně uzavřený (viz pokyny péče a údržba)

Tyto parametry výrobce garantuje pouze za předpokladu, že saunový domek je postavený a řádně ukotvený k zemi a udržovaný v souladu s návodem. Upozorňujeme na fakt, že normovaná hmotnost čerstvého **prachového** sněhu je 1 kg/m² pro každý napadlý 1 cm sněhu. Upozorňujeme na fakt, že normovaná hmotnost čerstvého **mokrého** sněhu je 4 kg/m² pro každý napadlý 1 cm sněhu. Přesné údaje o podmínkách na místě stavby domku naleznete na - <http://www.snehovamapa.cz/>

Skladování před montáží

Sauna je vyrobena z kvalitního smrkového dřeva a je dodáván povrchově neošetřen. Pozor, balík s materiálem není vodotěsný. Folie chrání dřevo jen proti znečištění. Skladujte proto stavební sadu až do konečné montáže v suchu, ne přímo položenou na zemi, chráněnou proti vlivům počasí (vlhkost, slunce atd.). V rozloženém stavu v žádném případě neskladovat ve vytápěném prostoru, protože hrozí pokroucení dřevěných profilů!

Povrchová úprava sauny

Vnitřní interiérové sauny:

Povrch sauny netřeba povrchově upravovat.

Venkovní sauny:

Veškerý vnější povrch sauny musí být ošetřen hluboce působícím základním nátěrem (preventivní ochrana proti zamodření a plísní). Pro vnější i vnitřní povrch pak s výjimkou vnitřku saunovací místnosti (tj. u saun s jednou místností mimo celý vnitřní prostor, u saun s předsíní pouze kromě saunovací místnosti) použijte pro konečný nátěr povětrnostně odolnou lazuru s dobrými fyzikálními vlastnostmi, která ochrání dřevo proti vlhkosti a slunečnímu záření. Lazura by měla být zároveň voděodpudivá, světlostálá a vlhkosti odolná. Dbejte na to, aby lazura měla dostatek barevného pigmentu, protože jinak by mohlo dojít k zešednutí dřeva. Nepoužívejte žádný lak! Nechte si podrobně poradit od odborného prodejce barev, co se týká ochrany přírodního jehličnatého dřeva a dodržujte pracovní postup výrobce nátěrové hmoty. Další nátěr provádějte po dokonalém zaschnutí a vyvětrání. Důkladnou ochranou dřeva ovlivníte zásadně životnost Vaší zahradní sauny.

Základy sauny

Vnitřní interiérové sauny:

Sauna musí být postavena na voděodolné podlahové krytině jako beton nebo dlaždice nebo PVC. Počítejte s tím, že v sauně je 100% vlhkost a sauna je volně položená na podlaze. Pro dlouhou životnost sauny je důležitá přesná rovinnost podlahy. Na kvalitní podlaze vydrží Vaše sauna mnoho let.

Venkovní sauny:

Zamezení vztlínání vnější vlhkosti uvnitř sauny minimalizuje možnost jejího poškození. Následující rady mohou být užitečné:

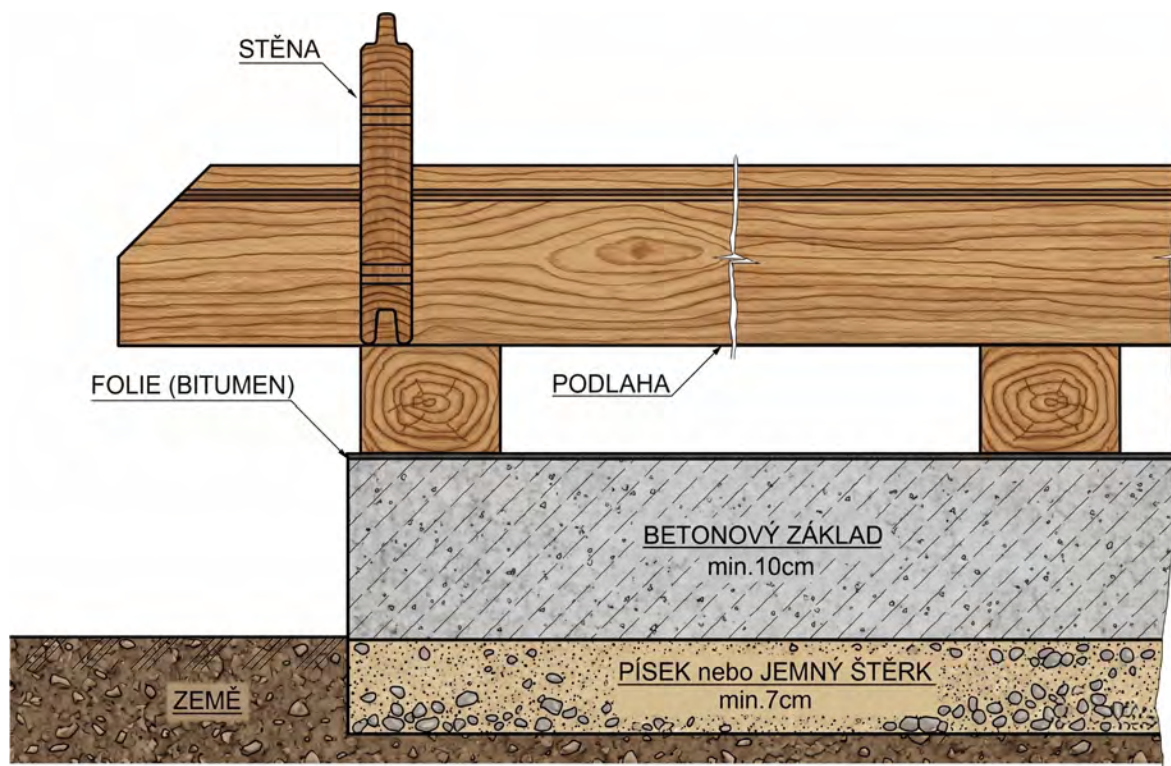
- Půda je pokaždé vlhká, a pokud proti této vlhkosti nebude žádná zábrana, může prostoupit do stěn. Trvanlivá plastová folie, umístěná pod betonovou desku, zabrání vypařování vody a následnému vlhnutí domku.
- Mezery mezi dolní konstrukcí a betonovou deskou vyplňte silikonem.

Věnujte prosím MIMOŘÁDNOU péči při budování základu pro saunu. Základ postavte tak, aby horní hrana základu přesahovala asi 5 cm okolní terén. Základ musí být přesně vyvážen do vodorovné roviny a odvodněn, aby základové trámký ležely v rovině. Aby bylo zabráněno přímému kontaktu se zemí a vniknutí zemní vlhkosti do trámek, podložte trámký pásky z bitumenové lepenky (nejsou součástí dodávky).

Základ se obvykle provádí třemi způsoby:

- pásový základ
- sypaný betonový základ
- betonová deska

Pro trvanlivost základu je nutno dodržet tyto nejdůležitější předpoklady: **podklad, pravouhlost a přesná rovina**. S kvalitním základem vydrží Váš saunový domek o mnoho let déle. Nechte si poradit nebo základ zhotovit odborníkem-stavařem.



Izolace základů sauny

V případě, že chcete saunu využívat kromě léta i v chladnějších měsících, doporučujeme umístit do základového roštu pod podlahové palubky vhodnou tepelnou izolaci, ideálně minerální vlnu (není obsahem balení) tak, aby byl prostor izolací zcela vyplněn. Tím se zvýší celková tepelná izolace celé sauny.

Povolení ke stavbě sauny

Dřevěný saunový domek s pevnými základy může vyžadovat určitá povolení od místních úřadů. Proto raději před nákupem domku ověřte na stavebním úřadě aktuální situaci s nutností stavebního povolení, s územním rozhodnutím (případně s rozhodnutím o umístění stavby). Doporučujeme na všech místních úřadech ověřit platné předpisy pro oblast plánované stavby domku, protože stavba domku může být úřady zrovna v místě vaší zahrady z různých důvodů omezena. Pokud máte zahrádku (pozemek) v nájmu, tak se musíte dohodnout i s jejím majitelem.



Bezpečnostné upozornenie

Počas montáže používajte osobné ochranné pomôcky (pracovný odev a obuv, pevné pracovné rukavice, prípadne ochranné okuliare). Diely môžu mať ostré hrany. Pozor - vyvarujte sa kontaktu s vedením elektrického prúdu. Bezpečne a ekologicky zlikvidujte všetky plastové obaly a chráňte ich pred deťmi. Sauna musí stáť na absolútne rovnej ploche. Počas výstavby sa o saunu neopierajte a nepresúvajte jej. **Zabráňte deťom a zvieratám v prístupe na miesto montáže, pretože hrozí nebezpečenstvo ich poranenia.** Nesnažte sa saunu zostaviť, ak ste unavení, pod vplyvom alkoholu alebo liekov alebo trpíte závratmi. Pri používaní rebríka sa uistite, že dodržiavate bezpečnostné upozornenia výrobcu. Ak používate akékoľvek náradie, dodržujte návod na obsluhu.

Vonkajšie sauny:

Montáž vonkajšie nevykonávajte vo vetre, za dažďa alebo za búrky. Saunu stavajte iba za denného svetla alebo pri veľmi dobrom umelom osvetlení. V saune neskladujte horúce predmety ako napr. Práve použitý záhradný alebo iný gril, spájkovacia lampu, rozpálené iné elektrické alebo plynové spotrebiče alebo rozpálenú benzínovú záhradnú kosačku. Než začnete s kotvením do pôdy, uistite sa, že na zemi a v zemi pod plánovanou stavbou nie sú žiadne viditeľné ani skryté káble alebo rúrky pod. Pozor na elektrické káble napr. Od záhradných kosačiek, čerpadiel a podobne. Dodržujte miestne predpisy a zmluvné záväzky (napr. na prenajatých pozemkoch). Saunu stavajte v súlade s miestnymi predpismi (overte nutnosť stavebného povolenia, územného súhlasu so stavbou alebo územného rozhodnutia) a s ohľadom na práva vlastníkov alebo užívateľov susedných pozemkov.

Vnútorne sauny:

Vnútri sauny je vyššia vlhkosť vzduchu, preto saunu stavajte len na vodeodolné podlahovej krytine ako betón alebo dlaždice. V miestnosti so saunou riadne vetrajte, vplyvom vlhkého vzduchu sa môže v miestnosti so saunou zvýšiť riziko vzniku plesní na stenách alebo na vybavenie (návytek, predmety).

Všeobecné upozornenia

Sauna sa skladá z mnohých dielov, preto si na celú montáž zarezervujte minimálne celý deň. Saunu odporúčame stavať v dvoch osobách. Pred montážou sa uistite, že všetky súčasti uvedené v montážnom návode, sú v balení obsiahnuté. Jednotlivé diely vopred prekontrolujte a prehľadne a ústretovo rozložte. Je dôležité, aby ste časti nepomíchali. **Ak niektorá z častí sauny chýba, v žiadnom prípade saunu nestavajte a kontaktujte svojho dodávateľa (na prípadné poškodenia postavené nekompletné vonkajšie sauny akýmkoľvek počasím sa nevzťahuje záruka).** Uchovávajte všetky malé časti (skrutky, matky a pod.) Mimo priestor stavby v miske, aby sa nestratili. Pre vonkajšie saunu si zvolte rovné miesto bez previsnutých objektov. Nestavajte vonkajšie saunu na mieste vystavenom vetra.

Vonkajšia sauna musí byť vždy pevne pripevnená k zemi !!!

Pozor - vonkajšie drevené sauny sú v uzavretom stave (okná a dvere) testované do rýchlosti vetra max 70 km / hod. Pokiaľ zostane otvorené okno alebo dvere, tak sa odolnosť vonkajšie sauny veľmi výrazne zníži. Preto pri hroziacom vetre včas (tzn. Vopred) uzavrite všetky okná a dvere. Pri vyšších rýchlostiach vetra (víchrica, orkán) môže dôjsť k poškodeniu sauny, rovnako ako iných záhradných stavieb.

ODPORÚČAME IHNEĎ PO STAVBE VENKOVNÍ SAUNU ZAHRNÚŤ DO POISTKY NEHNUTEĽNOSTI

Všetka poškodenia sauny z dôvodu mimoriadnej udalosti hodnotených podľa definície poistných udalostí (napr. Extrémna krupobitie, víchrica - nárazy vetra, povodeň, záplava, sneh a pod.) Nie sú predmetom záruky a nemožno ich reklamovať. Definícia poistnej udalosti vychádza z poistných podmienok českých poisťovní.

Starostlivosť a údržba

Na čistenie sauny používajte iba a výhradne slabý mydlový roztok a jemnú handričku. Po umytí saunu opláchnite čistou vodou. Nepoužívajte čistiace prostriedky obsahujúce chemické rozpúšťadlá alebo prostriedky na báze liehu a alkoholu (napr. Iron alebo okien). Pozor na poškrabanie špinavým handrou alebo špinavú hubou. Materiál sauny nesmie prísť do kontaktu s chemickými čistidlami a rozpúšťadlami, s chemikáliami typu benzín (vr. Technického), Acetón, toluén, chlór (napr. Savo), terpentín, akákoľvek riedidlá na farby (napr. Rada S 6xxx), apod.

Pre vonkajšie sauny:

Životnosť: Pre dlhotrvajúcu životnosť sauny pravidelne kontrolujte jeho vonkajší povrch. V pravidelných intervaloch obnovujte odporúčanú povrchovú úpravu domčeku (termíny sú závislé na použitých prostriedkoch).

Strecha: Očistujte strechu od lístia a snehu mäkkým zmetákom s dlhou rukoväťou. Veľké množstvo snehu na streche môže saunu poničiť a je nebezpečné do neho v takom prípade vstupovať. Preto v zime dodajte

- streche z vnútra vhodnú dostatočnú podporu, aby udržala váhu snehu - platí najmä pri snehových prívaloch.
- Dvere a okná: Priebežne mažte pánty dverí vazelínou. Ak meteorologické ohlásia veterné dni, tak bezpodmienečne vopred uzatvorte všetky okná i dvere.
- Spojovacie prvky: Použite všetky dodané podložky ku spojovacím prvkom. Majú význam ako tesnenie proti prieniku nečistôt z povetria a ako ochrana plechu proti poškrabaniu od skrutiek. Pravidelne kontrolujte, či sa nejaký skrutku, matka pod. Neustratili a ak to bude potrebné, znovu je utiahnite.
- Vlhkosť: Plastová doska alebo fólia umiestnená pod celou podlahovou plochou sauny zmierni kondenzáciu.
- Ďalšie tipy: Mydlom a vodou zmyte natlačená čísla častí na jednotlivých dieloch domčeka. Priebežne kontrolujte ukotvenie sauny v krajine, a v prípade potreby ho utiahnite.

Technické parametre vonkajších sáun

- zaťaženie snehom max 75 kg / m² - v každom prípade je nutné pravidelne odpratávať sneh - viď pokyny starostlivosť a údržba
- odolnosť vetra do max 70 km / hod - ak je saunový domček kompletne uzavretý (pozri pokyny starostlivosti a údržba)

Tieto parametre výrobcu garantuje iba za predpokladu, že saunový domček je postavený a riadne ukotvený k zemi a udržiavaný v súlade s návodom. Upozorňujeme na fakt, že normovaná hmotnosť čerstvého prachového snehu je 1 kg / m² na každý napadnutý 1 cm snehu. Upozorňujeme na fakt, že normovaná hmotnosť čerstvého mokrého snehu je 4 kg / m² na každý napadnutý 1 cm snehu. Presné údaje o podmienkach na mieste stavby domčeka nájdete na - <http://www.snehovamapa.cz/>

Skladovanie pred montážou

Sauna je vyrobená z kvalitného smrekového dreva a je dodávaný povrchovo neošetrený. Pozor, balík s materiálom nie je vodotesný. Fólie chráni drevo len proti znečisteniu. Skladujte preto stavebnú sadu až do konečnej montáže v suchu, nie priamo položenú na zemi, chránenú proti vplyvom počasia (vlhkosť, slnko atď.). V rozloženom stave v žiadnom prípade neskladovať vo vykurovanom priestore, pretože hrozí pokrúteniu drevených profilov!

Povrchová úprava sauny

Vnútorne interiérové sauny:

Povrch sauny netreba povrchovo upravovať.

Vonkajšie sauny:

Všetok vonkajší povrch sauny musí byť ošetrený hlboko pôsobiacim základným náterom (preventívna ochrana proti zamodraníu a plesni). Pre vonkajšie i vnútorný povrch potom s výnimkou vnútrajška saunovacích miestností (tzn. u sáun s jednou miestnosťou mimo celý vnútorný priestor, u sáun s predsieňou iba okrem saunovacích miestností) použite pre konečný náter poveternostne odolnou lazúru s dobrými fyzikálnymi vlastnosťami, ktorá ochráni drevo proti vlhkosti a snežnému žiareniu. Lazúra by mala byť zároveň vodeodpudivá, svetlostála a vlhkosti odolná. Dbajte na to, aby lazúra mala dostatok farebného pigmentu, pretože inak by mohlo dôjsť k zošednutiu dreva. Nepoužívajte žiadny lak! Nechajte si podrobne poradiť od odborného predajcu farieb, čo sa týka ochrany prírodného ihličnatého dreva a dodržujte pracovný postup výrobcu náterovej hmoty. Ďalšie nátery vykonávajte po dokonalom zaschnutí a vyvetraní. Dôkladnú ochranou dreva ovplyvníte zásadne životnosť Vašej záhradnej sauny.

Základy sauny

Vnútorne interiérové sauny:

Sauna musí byť postavená na vodeodolnej podlahovej krytine ako betón alebo dlaždice alebo PVC. Počítajte s tým, že v saune je 100% vlhkosť a sauna je voľne položená na podlahe. Pre dlhú životnosť sauny je dôležitá presná rovinnosť podlahy. Na kvalitnej podlahe vydrží Vaša sauna mnoho rokov.

Vonkajšie sauny:

Zamedzenie vzlianiu vonkajšej vlhkosti vnútri sauny minimalizuje možnosť jej poškodenia. Nasledujúce rady môžu byť užitočné:

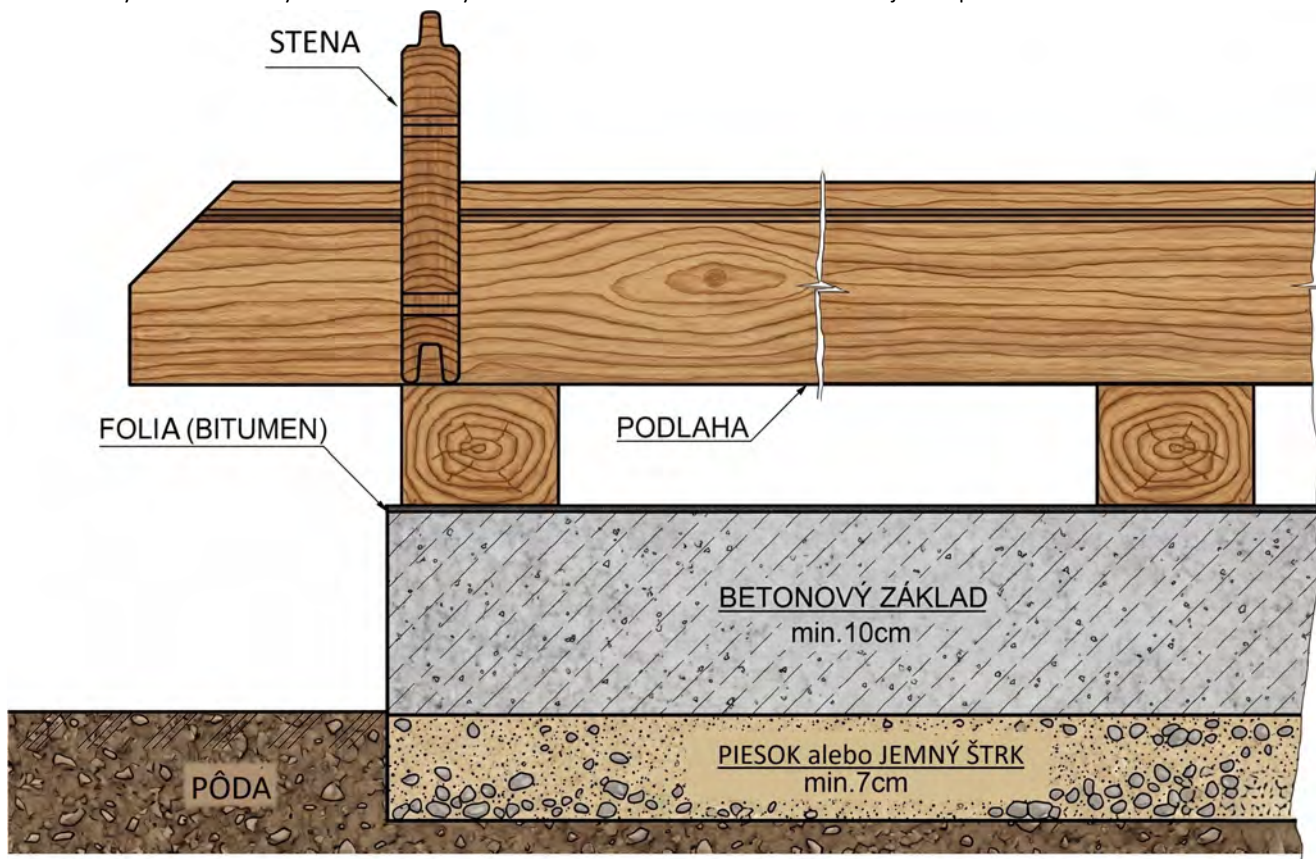
- Pôda je zakaždým vlhká, a ak proti tejto vlhkosti nebude žiadna zábrana, môže prestúpiť do stien. Trvanlivá plastová fólia, umiestnená pod betónovú dosku, zabráni vyparovaniu vody a následnému vlhnutiu domčeka.
- Medzery medzi dolnou konštrukciou a betónovou doskou vyplňte silikónom.

Venujte prosím MIMORIADNU starostlivosť pri budovaní základu pre saunu. Základ postavte tak, aby horná hrana základu presahovala asi 5 cm okolitý terén. Základ musí byť presne vyvážený do vodorovnej roviny a odvodnený, aby základové trámičky ležali v rovine. Aby bolo zabránené priamemu kontaktu so zemou a vniknutiu zemnej vlhkosti do trámičiek, podložte trámičky pásičky z bitúmenové lepenky (nie sú súčasťou dodávky).

Základ sa obyčajne vykonáva tromi spôsobmi:

- pásový základ
- sypaný betónový základ
- betónová doska

Pre trvanlivosť základe je nutné dodržať tieto najdôležitejšie predpoklady: podklad, pravouhlosť a presná rovina. S kvalitným základom vydrží Váš saunový domček o mnoho rokov dlhšie. Nechajte si poradiť alebo základ zhotoviť



Izolacia základov sauny

V prípade, že chcete saunu využívať okrem leta aj v chladnejších mesiacoch, odporúčame umiestniť do základového roštu pod podlahové palubovky vhodnú tepelnú izoláciu, ideálne minerálnu vlnu (nie je obsahom balenia) tak, aby bol priestor izolácií úplne vyplnený. Tým sa zvýši celková tepelná izolácia celej sauny.

Povolenie k stavbe sauny

Drevený saunový domček s pevnými základmi môže vyžadovať súhlas povolenie od miestnych úradov. Preto radšej pred nákupom domčeku overte na stavebnom úrade aktuálnu situáciu s nutnosťou stavebného povolenia, s územným rozhodnutím (prípadne s rozhodnutím o umiestnení stavby). Odporúčame na všetkých miestnych úradoch overiť platné predpisy pre oblasť plánovanej stavby domčeku, pretože stavba domčeku môže byť úradu zrovna v mieste vašej záhrady z rôznych dôvodov obmedzená. Ak máte záhradku (pozemok) v nájme, tak sa musíte dohodnúť ťaj s jej majiteľom.

Biztonsági figyelmeztetés

A szerelés során használjon egyéni védőfelszerelést (munkaruházat és lábbeli, erős munkakesztyű vagy védőszemüveg). Az alkatrészek éles szélével rendelkezhetnek. Vigyázat - kerülje a villanyvezetékekkel való érintkezést. Biztonságosan és környezetbarát módon ártalmatlanítson minden műanyag csomagolást, és tartsa távol a gyermekektől. A szaunának teljesen vízszintes felületen kell állnia. Az építés során ne támaszkodjon a szaunára, és ne mozgassa azt. Kerülje el, hogy gyermekek és állatok a telepítés helyére jussanak, mivel fennáll a sérülés veszélye. Ne próbálja meg összeszerelni a szaunát, ha fáradt, alkohol vagy gyógyszerek hatása alatt áll, vagy ha szédüléstől szenved. A létra használatakor mindenképpen tartsa be a gyártó biztonsági figyelmeztetéseit. Ha bármilyen szerszámot használ, kövesse a használati útmutatót.

Kültéri szaunák:

Szélben, esőben vagy viharban ne telepítse a készüléket a szabadban. A szaunát csak nappali fényben vagy nagyon jó mesterséges fényben építse. Ne tároljon a szaunában forró tárgyakat, például éppen használt kerti vagy egyéb grillsütőt, lángvágót, forró egyéb elektromos vagy gázkészüléket vagy forró benzines kerti fűnyírót. A talajba történő rögzítés előtt győződjön meg arról, hogy a tervezett épület alatt nincsenek-e látható vagy rejtett kábelek, csövek stb. a talajon vagy a talajban. Vigyázzon az elektromos kábelekkel, pl. fűnyírókból, szivattyúkból stb. származó vezetékekkel. A helyi előírások és szerződéses kötelezettségek betartása (pl. bérelt földterületeken). A szaunát a helyi előírásoknak megfelelően építse meg (ellenőrizze, hogy szükséges-e építési engedély, építési hozzájárulás vagy övezeti engedély), és tartsa tiszteletben a szomszédos területek tulajdonosainak vagy használóinak jogait.

Beltéri szaunák:

A szaunahelyiségben magasabb a páratartalom, ezért a szaunát csak vízálló padlózatra, például betonra vagy csempére építse. Szellőztesse megfelelően a szaunahelyiséget; a párás levegő növelheti a penészesedés kockázatát a falakon vagy a szaunahelyiségben lévő berendezéseken (bútorokon, tárgyakon).

Általános közlemények

A szauna több tucatnyi részből áll, ezért a szauna összeszerelésére legalább egy teljes napot foglaljon le. A szaunát két vagy három embernek kell felépítenie. Összeszerelés előtt győződjön meg arról, hogy az összeszerelési útmutatóban felsorolt összes alkatrész megtalálható a csomagban. Előzetesen ellenőrizze az egyes alkatrészeket, és rendezetten helyezze el őket. Fontos, hogy ne keverjük össze a részeket egymással. Ha bármelyik szaunaalkatrész hiányzik, semmilyen körülmények között ne építse meg a szaunát, és vegye fel a kapcsolatot a beszállítóval (a bármilyen időjárás miatt megépített, hiányos kültéri szaunában keletkezett károkra a garancia nem terjed ki). Minden apró alkatrészt (csavarok, anyák stb.) tartson az építési területen kívül egy tálcában, hogy ne vesszenek el. Válasszon a kültéri szaunának olyan vízszintes helyet, ahol nincsenek kiálló tárgyak. Ne építsen kültéri szaunát szélnek kitett helyen.

A kültéri szaunát mindig szilárdan a talajhoz kell rögzíteni!!!

Figyelem - a kültéri fából készült szaunákat zárt állapotban (ablakok és ajtók) legfeljebb 70 km/h szélsőségre tesztelték. Ha egy ablak vagy ajtó nyitva marad, a kültéri szauna ellenállása nagymértékben csökken. Ezért, ha szélveszély fenyeget, időben (azaz előre) zárja be az összes ablakot és ajtót. A nagyobb szélsőségek (orkán, hurrikán) kárt tehet a szaunában és más kerti építményekben is.

A KÜLTÉRI SZAUNÁT AZ ÉPÍTÉS UTÁN AZONNAL FEL KELL VENNI A VAGYONBIZTOSÍTÁSBA.

A biztosítási események meghatározása szerint értékelt eseményekből (pl. szélsőséges jégeső, szélvihar, árvíz, árvíz, hó stb.) eredő károk nem tartoznak a garancia hatálya alá, és nem érvényesíthetők.

Gondozás és karbantartás

A szauna tisztításához csak enyhe szappanoldatot és puha ruhát használjon. Mosás után öblítse le a szaunát tiszta vízzel. Ne használjon kémiai oldószereket vagy alkohol alapú tisztítószereket. Óvakodjon attól, hogy piszkos ruhával vagy piszkos szivaccsal karcoljon. A szauna anyaga nem érintkezhet kémiai tisztító- és oldószerekkel, vegyi anyagokkal, mint például benzinnel (beleértve a műszaki), acetonnal, toluollal, klórral, terpentin, bármilyen műszaki festékkel stb.

Kültéri szaunákhoz:

A szauna tartóssága:

A szauna hosszú élettartama érdekében rendszeresen ellenőrizze a külső felületét. Az ajánlott felületkezelést rendszeres időközönként újítsa fel (az időpontok a használt terméktől függenek). Tisztítsa meg a tetőt a levelektől és a hótól egy puha, hosszú nyelű seprűvel. A tetőn lévő nagy mennyiségű hó károsíthatja a szaunát, és ebben az esetben veszélyes belépni a szaunába. Ezért télen belülről biztosítson elegendő támasztékot a tetőnek a hó súlyának megtartásához - ez különösen igaz a nagy havazások idején.

Tető:

Ajtók és ablakok: Tartsa az ajtópántok kenését vazelinnel. Ha az időjárás-előrejelzők szeles napokat jelentenek be, mindenképpen zárjon be minden ablakot és ajtót előre.

Rögzítők: Használja a kötőelemekhez mellékelte összes alátétet. Fontos, hogy a levegőből bejutó szennyeződések elleni tömítésként, valamint a fémlemezek csavarok okozta karcolásokkal szembeni védelmeként szolgálnak. Rendszeresen ellenőrizze, hogy nem vészett-e el csavar, anya stb., és szükség esetén húzza meg újra. Plastová plachta nebo fólie umistěná pod celou plochou podlahy sauny snižuje kondenzaci.

Páratartalom: Szappannal és vízzel mossa le a ház egyes részein lévő nyomtatott alkatrészszámokat. Folyamatosan ellenőrizze a szauna földbe rögzítését, és szükség esetén húzza meg.

A kültéri szaunák műszaki paraméterei :

- hőterhelés max. 75 kg/m² - a havat minden esetben rendszeresen el kell takarítani - lásd az ápolási és karbantartási utasításokat
- szélállóság max. 70 km/h sebességig - ha a szaunaház teljesen zárt (lásd az ápolási és karbantartási utasításokat).

A gyártó csak akkor garancia vállalja ezeket a paramétereket, ha a szaunaházat megépítették, megfelelően lehorgonyozták a talajba, és az utasításoknak megfelelően karbantartották. Felhívjuk figyelmét, hogy a friss porhó szabványos súlya 1 kg/m² minden 1 cm hómennyeiség után. Felhívjuk figyelmét, hogy a friss, nedves hó szabványos súlya 4 kg/m² minden 1 cm lehullott hó után. A szaunaház helyszínén a hó mennyiségére vonatkozó pontos adatokért kérjük, keressen rá az interneten a "hótérkép" kifejezésre.

Tárolás összeszerelés előtt

A szauna kiváló minőségű lucfenyőfából készült, és kezeletlenül kerül forgalomba. Felhívjuk figyelmét, hogy az anyagcsomag nem vízálló. A fólia csak a fát védi a szennyeződésektől. Ezért a készletet a végső összeszerelésig száraz helyen, nem közvetlenül a földre fektetve, az időjárás (nedvesség, nap stb.) ellen védve tárolja. Semmiképpen ne tárolja kihajtogatva fűtött helyen, mert fennáll a fa profilok elgörbülésének veszélye!

Szauna felületkezelés

Beltéri beltéri szaunák:

A szauna felületét nem kell bevonattal ellátni.

Kültéri szaunák:

A szauna minden külső felületét mélyhatású alapozóval kell kezelni (megelőző védelem a kékedés és a penész ellen). Mind a külső, mind a belső felületekre, kivéve a szaunaterem belső felületét (azaz egyterű szaunáknál a teljes belső téren kívül, előszobával rendelkező szaunáknál csak a szaunaterem kivételével), jó fizikai tulajdonságokkal rendelkező időjárásálló festéket használjon, amely megvédi a fát a nedvességtől és a napfénytől. A festéknek vízlepergetőnek, fényállóknak és nedvességállóknak kell lennie. Ügyeljen arra, hogy a festék elegendő színpigmenttel rendelkezzen, különben a fa szürkévé válhat. Ne használjon semmilyen lakkot! Kérjen részletes tanácsot egy festékszakkereskedőtől a természetes puhafa védelmével kapcsolatban, és kövesse a festékgyártó munkafolyamatát. A fa száradása és kiszellőztetése után újra bevonja. A fa alapos védelmével alapvetően befolyásolja a kerti szauna élettartamát.

A szauna alapjainak építése

Beltéri beltéri szaunák:

A szaunát vízálló padlóburkolatra, például betonra, csempére vagy PVC-re kell építeni. A szaunában 100%-os páratartalmat kell biztosítani, és a szauna laza a padlón. A szauna hosszú élettartama szempontjából fontos a pontos padlóegyenletesség. Jó minőségű padlóval a szauna hosszú éveken át fog működni.

Kültéri szaunák:

A külső nedvesség felszállásának megakadályozása a szauna belsejében minimálisra csökkenti a szauna károsodásának lehetőségét. A következő tanácsok hasznosak lehetnek:

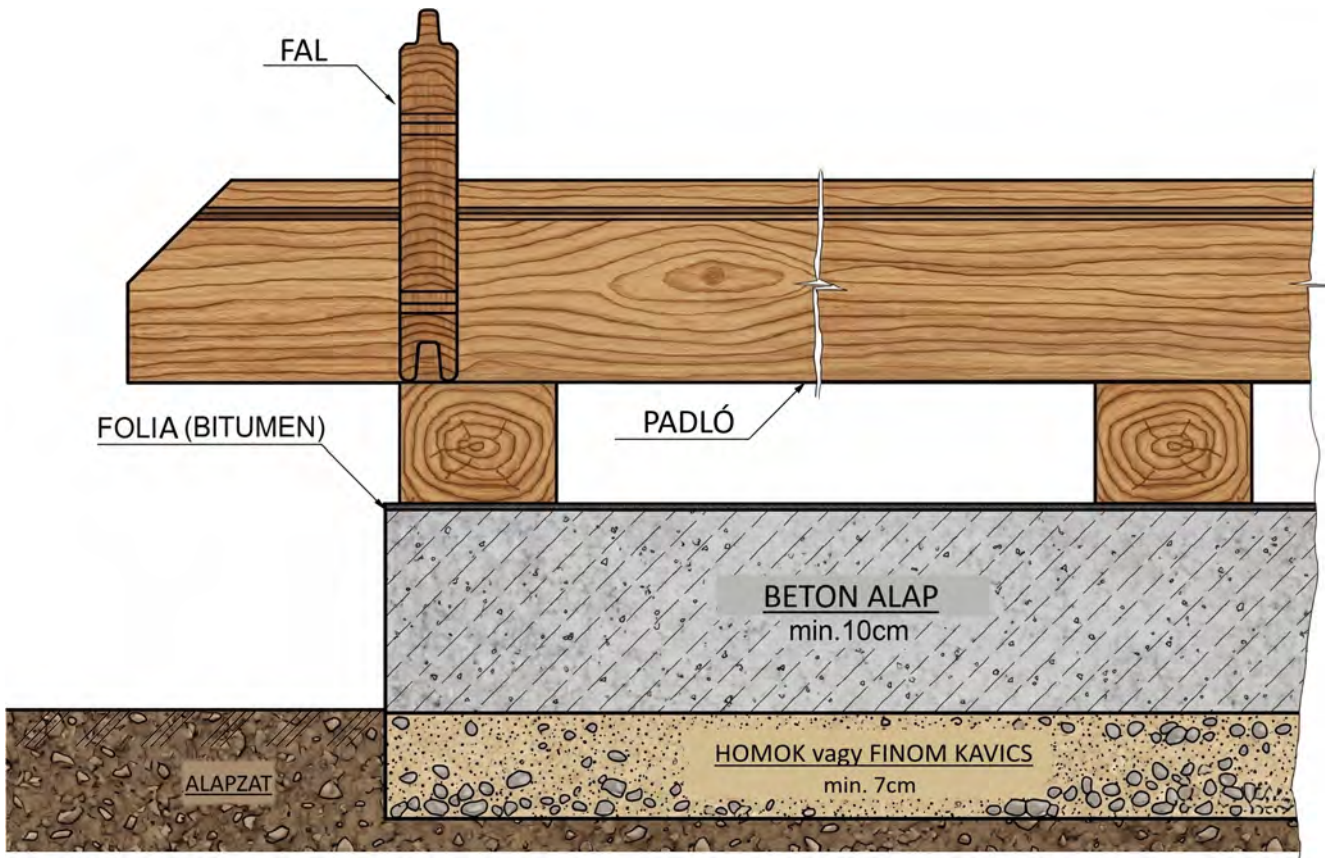
- A talaj mindig nedves, és ha nincs akadálya ennek a nedvességnek, akkor az beszivároghat a falakba. A betonlap alá helyezett tartós műanyag fólia megakadályozza, hogy a víz elpárologjon, és később átnedvesítse a házat.
- Az alsó szerkezet és a betonlap közötti hézagokat töltsé ki szilikonnal.

A szauna alapjának beépítése nagyon fontos építési lépés. Az alapot úgy építse meg, hogy az alap felső széle kb. 5 cm-rel a környező talaj felett legyen. Az alapnak pontosan vízszintesnek és vízvezetőnek kell lennie, hogy az alapgerendák vízszintesek legyenek. A talajjal való közvetlen érintkezés és a talajnedvesség gerendákba való bejutásának megakadályozása érdekében helyezzen bitumenes kartont (nem tartozék) a gerendák alá.

A szaunaház alapozása általában háromféleképpen történik:

- fagerendákon
- öntött beton alapon
- betonlapon

A szaunaház hosszú élettartamához a következő legfontosabb előfeltételeknek kell teljesülniük: jó alapozás, az építés derékszögűsége és pontos vízszintesség. Minőségi alapozással a szaunaház sok évvel tovább fog tartani. Kérjen tanácsot, vagy készíttesse el az alapot egy szakértő építésszel.



Szauna alapozás szigetelés

Ha a szaunát a nyáron kívül a hidegebb hónapokban is használni szeretné, javasoljuk, hogy megfelelő hőszigetelést, ideális esetben ásványgyapotot (nem része a csomagnak) helyezzen az alapozó rácsba a padlódeszkák alatt, hogy a tér teljesen kitöltse a szigeteléssel. Ez növeli a teljes szauna hőszigetelését.

Engedély szauna építésére

A szilárd alapozású, fából készült szaunaházhoz a helyi hatóságoktól bizonyos engedélyek szükségesek lehetnek. Ezért mielőtt szaunaházat vásárolna, ellenőriztesse az építési hatósággal az építési engedély szükségességének aktuális helyzetét, az övezeti döntést (vagy az épület elhelyezéséről szóló döntést). Javasoljuk, hogy minden helyi hatóságnál tájékozódjon a házépítésre vonatkozó hatályos előírásokról, mivel a hatóságok különböző okokból korlátozhatják a ház építését a kertben. Ha a kertes (parcellára) bérleti szerződése van, akkor is egyeztetnie kell a tulajdonossal.



Informacja dotycząca bezpieczeństwa

Podczas montażu używaj osobistych środków ochrony (odzieży roboczej i obuwia, solidnych rękawic roboczych, a w razie potrzeby okularów ochronnych). Elementy mogą mieć ostre krawędzie. Uwaga – unikaj kontaktu z przewodami elektrycznymi. Bezpiecznie i ekologicznie zutylizuj wszystkie plastikowe opakowania i chroń je przed dziećmi. Sauna musi stać na całkowicie równej powierzchni. W trakcie budowy nie opieraj się o saunę ani jej nie przesuwaj. Zabroń dostępu dzieciom i zwierzętom do miejsca montażu, ponieważ istnieje ryzyko ich zranienia. Nie próbuj składać sauny, jeśli jesteś zmęczony, pod wpływem alkoholu lub leków, albo cierpisz na zawroty głowy. Używając drabiny, upewnij się, że przestrzegasz wskazówek bezpieczeństwa producenta. Używając jakichkolwiek narzędzi, przestrzegaj instrukcji obsługi.

Sauny zewnętrzne:

Nie przeprowadzaj montażu na zewnątrz podczas wiatru, deszczu lub burzy. Montuj saunę tylko za dnia lub przy bardzo dobrym sztucznym oświetleniu. Nie przechowuj w saunie gorących przedmiotów, takich jak np. świeżo używany grill ogrodowy lub inny, urządzenia elektryczne lub gazowe, ani rozgrzaną benzynową kosiarkę ogrodową. Zanim rozpoczniesz kotwienie do ziemi, upewnij się, że na powierzchni i pod ziemią w planowanym miejscu budowy nie ma żadnych widocznych ani ukrytych kabli, rur itp. Uważaj na kable elektryczne, np. od kosiarek ogrodowych, pomp i podobnych urządzeń. Przestrzegaj lokalnych przepisów oraz zobowiązań umownych (np. na wynajmowanych działkach). Buduj saunę zgodnie z lokalnymi przepisami (sprawdź konieczność uzyskania pozwolenia na budowę, zgody na lokalizację lub decyzji o warunkach zabudowy) i z poszanowaniem praw właścicieli lub użytkowników sąsiednich działek.

Sauny wewnętrzne:

Wewnątrz sauny panuje wyższa wilgotność powietrza, dlatego saunę należy montować wyłącznie na wodoodpornej podłodze, takiej jak beton lub płytki. Pomieszczenie z sauną należy odpowiednio wentylować, ponieważ wilgotne powietrze może zwiększać ryzyko powstawania pleśni na ścianach lub wyposażeniu (meblach, przedmiotach).

Ogólne ostrzeżenia

Sauna składa się z wielu części, dlatego na całą montaż należy zarezerwować co najmniej cały dzień. Zalecamy montowanie sauny w dwie osoby. Przed montażem upewnij się, że wszystkie elementy wymienione w instrukcji montażu znajdują się w opakowaniu. Przed montażem sprawdź poszczególne części i poukładaj je w sposób przejrzysty i dostępny. Ważne jest, aby nie mieszać poszczególnych elementów. Jeśli którejś części sauny brakuje, w żadnym wypadku nie montuj sauny i skontaktuj się ze swoim dostawcą (gwarancja nie obejmuje uszkodzeń zewnętrznej sauny, jeśli jest ona niekompletna, spowodowanych warunkami atmosferycznymi). Przechowuj wszystkie drobne elementy (śruby, nakrętki itp.) poza miejscem montażu, najlepiej w misce, aby się nie zgubiły. W przypadku sauny zewnętrznej wybierz równe miejsce, bez przewieszonych obiektów. Nie montuj zewnętrznej sauny w miejscu narażonym na działanie wiatru.

Sauna zewnętrzna musi być zawsze stabilnie przymocowana do podłoża!!!

Uwaga – zewnętrzne drewniane sauny są testowane w stanie zamkniętym (okna i drzwi) przy wietrze o prędkości maksymalnie 70 km/h. Jeśli okno lub drzwi pozostaną otwarte, odporność zewnętrznej sauny znacząco się zmniejsza. Dlatego przy nadchodzącym wietrze należy zawczasu (tj. z wyprzedzeniem) zamknąć wszystkie okna i drzwi. Przy wyższych prędkościach wiatru (wichura, huragan) może dojść do uszkodzenia sauny, tak jak innych budowli ogrodowych.

ZALECAMY NATYCHMIAST PO ZABUDOWIE SAUNY ZEWNĘTRZNEJ ZAWRZEĆ POLISĘ NA NIERUCHOMOŚĆ

Wszelkie uszkodzenia sauny spowodowane zdarzeniami ocenianymi zgodnie z definicją zdarzenia ubezpieczeniowego (np. ekstremalne gradobicie, wichura – uderzenia wiatru, powódź, zalanie, śnieg itp.) nie podlegają gwarancji i nie mogą być reklamowane. Definicja zdarzenia ubezpieczeniowego opiera się na warunkach ubezpieczenia czeskich towarzystw ubezpieczeniowych.

Pielęgnacja i konserwacja

Do czyszczenia sauny używaj wyłącznie słabego roztworu mydła i delikatnej szmatki. Po umyciu saunę przepłucz czystą wodą. Nie używaj środków czyszczących zawierających rozpuszczalniki chemiczne ani środków na bazie alkoholu (np. Iron lub Okena). Uważaj na zarysowania brudną szmatką lub brudną gąbką. Materiał sauny nie może mieć kontaktu z chemicznymi środkami czyszczącymi i rozpuszczalnikami, z chemikaliami takimi jak benzyna (w tym techniczna), aceton, toluen, chlor (np. Savo), terpentyna, wszelkie rozcieńczalniki do farb (np. seria S 6xxx) itp.

Do saun zewnętrznych:

Żywotność: Aby sauna miała długotrwałą żywotność, regularnie kontroluj jej zewnętrzną powierzchnię. W regularnych odstępach czasu odnawiaj zalecaną powłokę domku (terminy zależą od użytych środków). Oczyszczaj dach z liści i śniegu miękką miotłą z długim uchwytem. Duża ilość śniegu na dachu może uszkodzić saunę, a w takim przypadku wejście do niej jest niebezpieczne. Dlatego zimą dostarcz wewnętrznie odpowiednie wsparcie dla dachu, aby utrzymać ciężar śniegu – dotyczy to szczególnie podczas opadów śniegu.

Dach:

Drzwi i okna:	Regularnie smaruj zawiasy drzwi wazeliną. Jeśli meteorolodzy zapowiedzą wietrzne dni, bezwzględnie zamknij wcześniej wszystkie okna i drzwi.
Elementy złączne:	Użyj wszystkich dostarczonych podkładek do elementów złącznych. Mają one znaczenie jako uszczelka przeciwdziałająca przenikaniu zanieczyszczeń z powietrza oraz jako ochrona blachy przed zarysowaniami od śrub. Regularnie sprawdzaj, czy jakieś śrubki, nakrętki itp. się nie zgubiły, a jeśli zajdzie taka potrzeba, ponownie je dokręć.
Wilgotność:	Plastowa płyta lub folia umieszczona pod całą powierzchnią podłogi sauny zmniejszy kondensację.
Inne wskazówki:	Mydłem i wodą zmyj nadrukowane numery części na poszczególnych elementach domku. Regularnie sprawdzaj zakotwienie sauny w ziemi, a w razie potrzeby dokręć je.

Parametry techniczne saun zewnętrznych

- obciążenie śniegiem max 75 kg/m² - w każdym przypadku konieczne jest regularne odśnieżanie - patrz instrukcja pielęgnacji i konserwacji
- odporność na wiatr do maks. 70 km/h - przy całkowicie zamkniętym domku (patrz instrukcja pielęgnacji i konserwacji)

Producent gwarantuje te parametry tylko pod warunkiem, że domek sauny jest zbudowany i prawidłowo zakotwiony w ziemi oraz utrzymywany zgodnie z instrukcją. Zwracamy uwagę na fakt, że normowana waga świeżego, suchego śniegu wynosi 1 kg/m² dla każdego opadu 1 cm śniegu. Zwracamy uwagę na fakt, że normowana waga świeżego, mokrego śniegu wynosi 4 kg/m² dla każdego opadu 1 cm śniegu. Dokładne dane o warunkach na miejscu budowy domku można znaleźć pod adresem - <http://www.snehovamapa.cz/>

Przechowywanie przed montażem

Sauna wykonana jest z wysokiej jakości drewna świerkowego i dostarczana w stanie nieprzetworzonym. Uwaga, paczka z materiałem nie jest wodoodporna. Folia chroni drewno tylko przed zanieczyszczeniami. Dlatego przechowuj zestaw budowlany aż do ostatecznego montażu w suchym miejscu, nie bezpośrednio na ziemi, chroniąc przed wpływami atmosferycznymi (wilgoć, słońce itp.). W rozłożonym stanie w żadnym wypadku nie przechowuj w ogrzewanym pomieszczeniu, ponieważ grozi to wypaczeniem drewnianych profili!

Wykończenie powierzchni sauny

Sauny wewnętrzne:

Powierzchnia sauny nie wymaga obróbki powierzchniowej.

Sauny zewnętrzne:

Cała zewnętrzna powierzchnia sauny musi być pokryta głęboko penetrującym podkładem (zapobiegawcza ochrona przed sinizną i pleśnią). Na zewnętrzne i wewnętrzne powierzchnie, z wyjątkiem wnętrza pomieszczenia sauny (tj. w saunach z jedną salą z wyjątkiem całej wewnętrznej przestrzeni, a w saunach z przedsionkiem tylko poza pomieszczeniem sauny), użyj do końcowego pokrycia lazury odpornej na warunki atmosferyczne o dobrych właściwościach fizycznych, która ochroni drewno przed wilgocią i promieniowaniem słonecznym. Lazura powinna być jednocześnie wodoodporna, odporna na światło i wilgoć. Upewnij się, że lazura ma wystarczającą ilość pigmentu kolorowego, ponieważ w przeciwnym razie drewno może szarzeć. Nie używaj żadnych lakierów! Skonsultuj się szczegółowo z fachowym sprzedawcą farb w kwestii ochrony naturalnego drewna iglastego i przestrzegaj zaleceń producenta farby. Dodatkowe pokrycie wykonuj po całkowitym wyschnięciu i przewietrzeniu. Dokładna ochrona drewna zasadniczo wpłynie na żywotność Twojej ogrodowej sauny.

Podstawy domu saunowego

Sauny wewnętrzne:

Sauna musi być zbudowana na wodoodpornej powierzchni podłogowej, takiej jak beton, płytki lub PVC. Pamiętaj, że w saunie panuje 100% wilgotność, a sauna jest swobodnie umieszczona na podłodze. Dla długiej żywotności sauny ważna jest dokładna równość podłogi. Na wysokiej jakości podłodze Twoja sauna przetrwa wiele lat.

Sauny zewnętrzne:

Zatrzymanie wnikania zewnętrznej wilgoci do wnętrza sauny minimalizuje ryzyko jej uszkodzenia. Następujące porady mogą być przydatne:

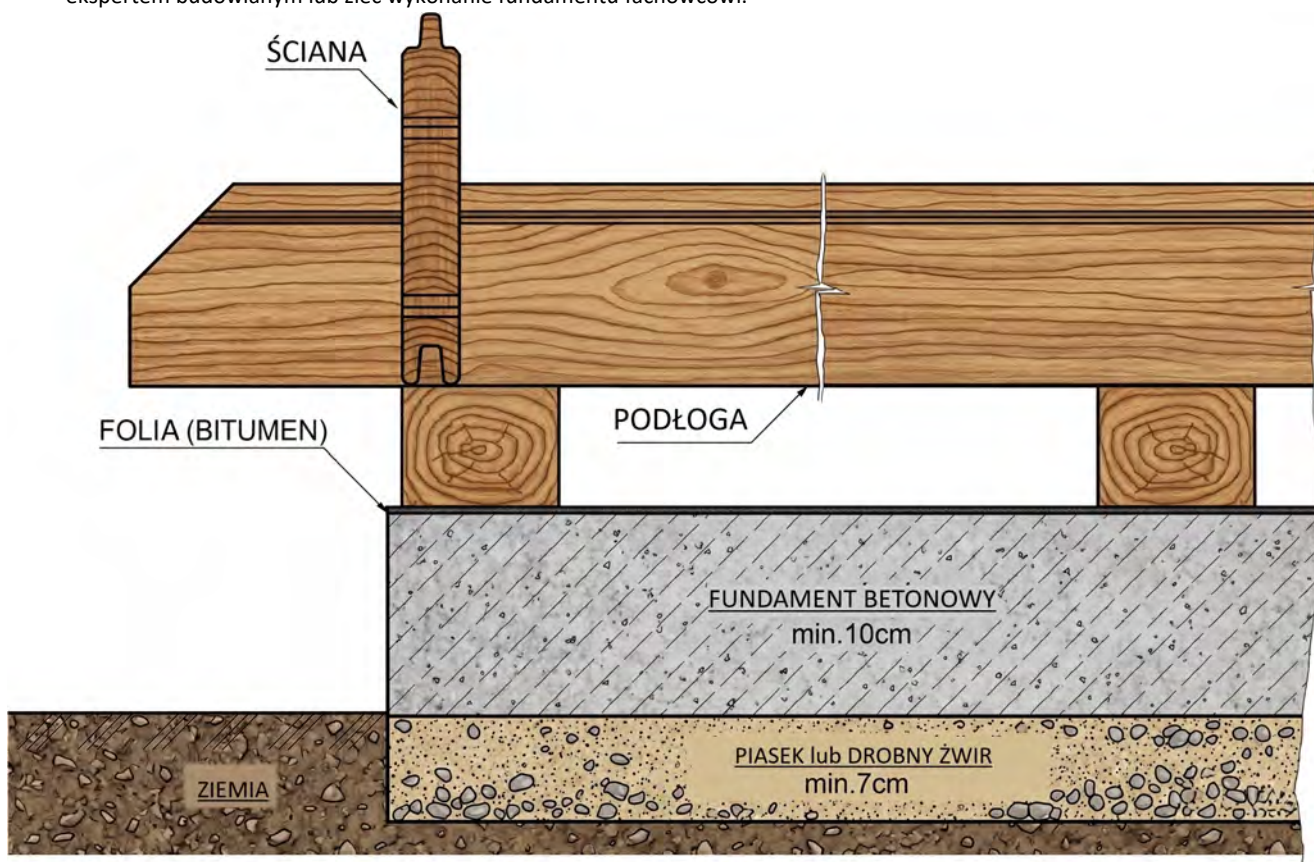
- Podłoże jest zawsze wilgotne, a jeśli nie ma żadnej bariery przeciw tej wilgoci, może przeniknąć do ścian. Trwała folia plastikowa umieszczona pod betonową płytą zapobiegnie parowaniu wody i późniejszemu wilgotnieniu domku.
- Szczeliny pomiędzy konstrukcją dolną a płytą betonową wypełnić silikonem.

Proszę poświęcić SZCZEGÓLNA uwagę podczas budowy fundamentu sauny. Fundament należy zbudować tak, aby górna krawędź fundamentu wystawała około 5 cm ponad otaczający teren. Fundament musi być dokładnie wypoziomowany w poziomie i odwadniany, aby belki fundamentowe leżały w płaszczyźnie. Aby zapobiec bezpośredniemu kontaktowi z ziemią i przenikaniu wilgoci gruntowej do belek, podłóż belki paskami z papy bitumicznej (nie są częścią dostawy).

Podstawę zwykle wykonuje się na trzy sposoby:

- podkład listwowy
- fundament z betonu żwirowego
- płyta betonowa

Aby fundament był trwały, należy spełnić następujące najważniejsze warunki: podłoże, prostokątność i dokładna płaszczyzna. Dzięki solidnemu fundamentowi Twój domek sauny przetrwa wiele lat dłużej. Skonsultuj się z ekspertem budowlanym lub zleć wykonanie fundamentu fachowcowi.



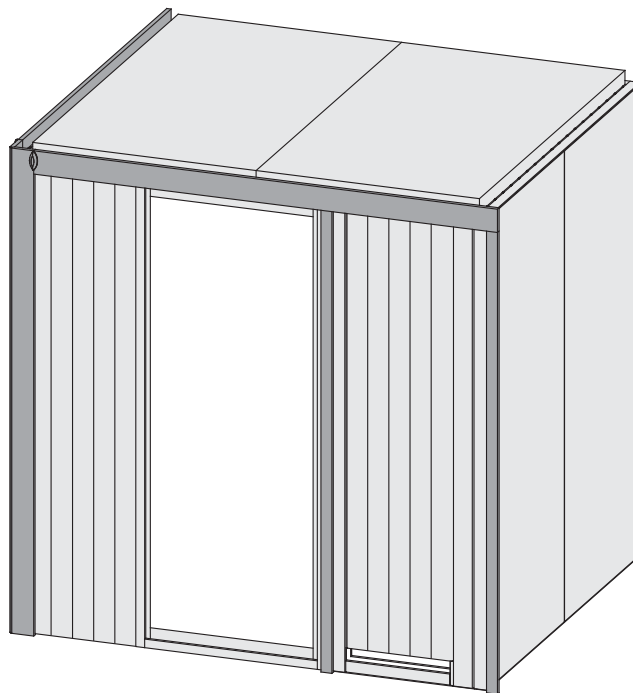
Izolacja fundamentu sauny

Jeśli planujesz korzystać z sauny w chłodniejszych miesiącach, poza latem, zalecamy umieszczenie odpowiedniej izolacji termicznej, najlepiej wełny mineralnej (nie wchodzi w skład zestawu), w ruszcie fundamentowym pod deskami podłogowymi, tak aby przestrzeń była całkowicie wypełniona izolacją. Zwiększy to ogólną izolację termiczną całej sauny.

Pozwolenie na budowę sauny

Drewniany domek sauny z solidnym fundamentem może wymagać pewnych zezwoleń od lokalnych władz. Dlatego lepiej przed zakupem domku sprawdzić w urzędzie budowlanym aktualną sytuację związaną z koniecznością uzyskania pozwolenia na budowę, decyzją o zagospodarowaniu przestrzennym (ewentualnie decyzją o lokalizacji budynku). Zalecamy sprawdzenie obowiązujących przepisów w lokalnych urzędach dla obszaru planowanej budowy domku, ponieważ budowa domku może być w różnych powodów ograniczona przez władze w miejscu Twojego ogrodu. Jeśli wynajmujesz działkę, musisz również uzgodnić to z jej właścicielem.

75263



 **Aufbauanleitung**

 **Building Instructions**

 **Notice de montage**

 **Montagehandleiding**

 **Montagevejledning**

 **Instrucciones de construcción**


 **Istruzioni per il montaggio**


 **Montážní návod**


 **Montážny návod**


 **Telepítési utasítások**


 **Instrukcja montażu**


 Vergleichen Sie zuerst die Material-liste mit Ihrem Paketinhalt! Bitte haben Sie Verständnis, dass Beanstandungen nur im nicht aufgebauten Zustand bearbeitet werden können!


 First compare the list of materials with your package contents! Please understand that complaints can be processed in the non-built status only!


 Commencez par comparer la liste du matériel avec le contenu de votre paquet! Sachez que nous traitons uniquement les réclamations concernant le matériel à l'état non monté!


 Vergelijk eerst de lijst van materialen met de inhoud van uw pakket! Reclamaties kunnen alleen in behandeling worden genomen zolang de onderdelen nog niet zijn gemonteerd!


 Start med at kontrollere materialelisten med indholdet af den leverede pakke! Vi gør venligst opmærksom på at reklamationer kun kan behandles for materialer som ikke er blevet bearbejdet!

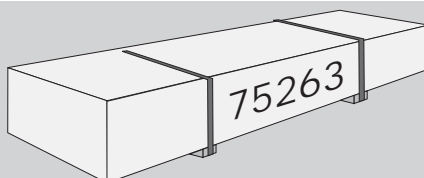
 En primer lugar, compare la lista de material con el contenido del paquete. Rogamos entienda que las reclamaciones sólo pueden ser tramitadas antes de montar el objeto!

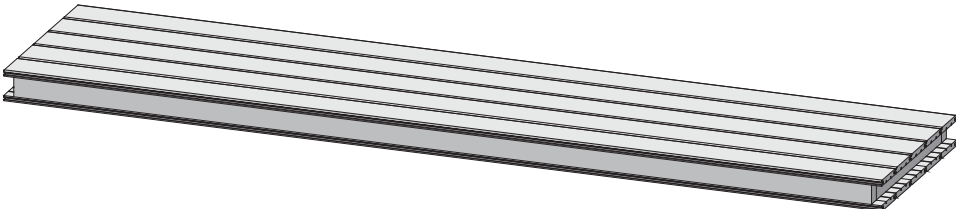
 A telepítés megkezdése előtt ellenőrizze a csomag tartalmát!

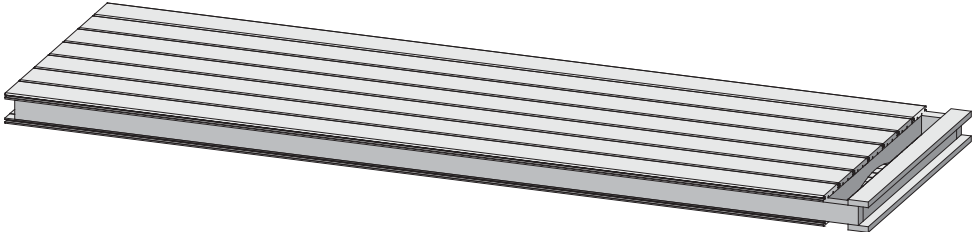
 Před začátkem montáže zkontrolujte obsah balení! Montážní návod Vám pomůže s identifikací dílů.

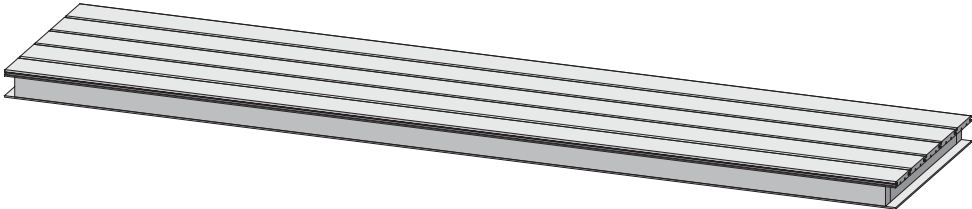
 Pred začiatkom montáže skontrolujte obsah balenia! Montážny návod Vám pomôže s identifikáciou dielov.

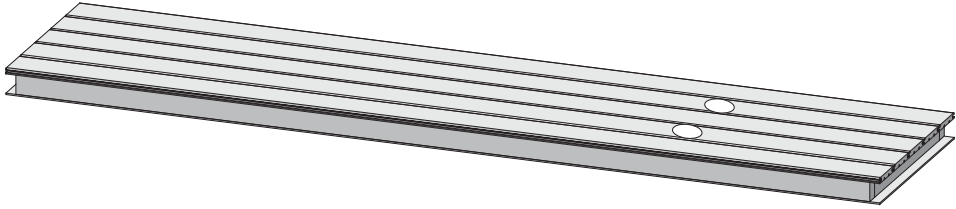
 Przed rozpoczęciem montażu sprawdź zawartość opakowania! Instrukcja montażu pomoże Ci w identyfikacji części.

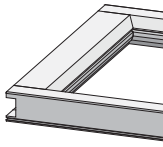

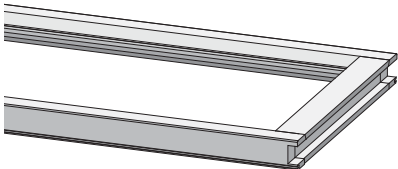





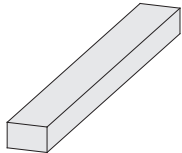
		
1 x W1	1920 x 433 x 68mm	ID 25547
2 x W2	1920 x 780 x 68mm	ID 25549

		
1 x W3	1920 x 606 x 68mm	ID 25550

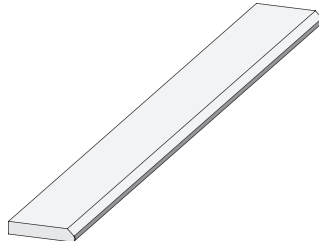
		
2 x W4	1920 x 606 x 57mm	ID 23624
2 x W5	1920 x 780 x 57mm	ID 23625

		
1 x W6	1920 x 606 x 57mm	ID 23629

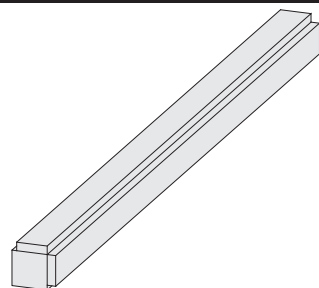
	 Pozor balík s dveřmi	
	 Pozor balík s dverami	
	 Vigyázat, ajtócsomag	
	 Uwaga! na paczkę z drzwiami	
1 x W7		



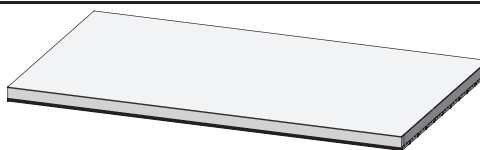
5 x B1	1920 x 19 x 3mm	ID 20799
4 x B2	750 x 36 x 12mm	ID 24239
4 x B3	1920 x 36 x 12mm	ID 24846
3 x B4	1884 x 45 x 17mm	ID 48037
4 x B5	70 x 45 x 18mm	ID 26366
4 x B6	800 x 45 x 18mm	ID 24796
4 x B7	480 x 95 x 18mm	ID 20930
4 x B8	580 x 95 x 18mm	ID 16708
2 x B9	1895 x 95 x 18mm	ID 39324
1 x B10	300 x 120 x 18mm	ID 22467
2 x B11	590 x 42 x 28mm	ID 26360
2 x B12	1130 x 42 x 28mm	ID 26361
2 x B13	1555 x 42 x 28mm	ID 24130
4 x B14	1666 x 42 x 28mm	ID 26377
2 x B15	1756 x 42 x 28mm	ID 24131
4 x B16	1841 x 42 x 28mm	ID 26376
3 x B17	1874 x 52 x 52mm	ID 26165



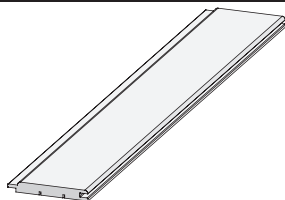
2 x G1	1980 x 95 x 17mm	ID 48540
--------	------------------	----------



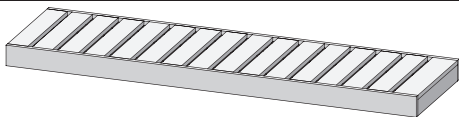
1 x K1	1874 x 64 x 64mm	ID 24725
--------	------------------	----------



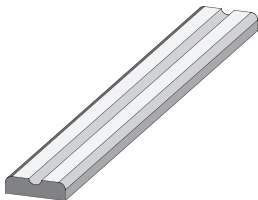
2 x M1	1582 x 918 x 57mm	ID 24795
--------	-------------------	----------



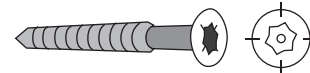
2 x E1	1920 x 97 x 12mm	ID 22863
--------	------------------	----------



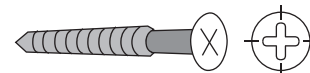
2 x L1	1810 x 550 x 90mm	ID 21767
--------	-------------------	----------



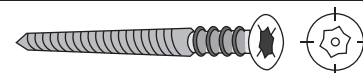
2 x F1	1810 x 90 x 22mm	ID 26112
--------	------------------	----------



20 x	4,5 x 30mm	ID 26115
40 x	4,5 x 35mm	ID 62740
120 x	4,5 x 40mm	ID 26285



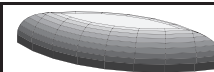
160 x	4 x 30mm	ID 3686
30 x	4 x 40mm	ID 21925
75 x	4 x 50mm	ID 3688
50 x	4 x 70mm	ID 3689
80 x	4,5 x 80mm	ID 9204
40 x	6 x 60mm	ID 14014



6 x S1		ID 14266
--------	--	----------



190 x S2	4,5 x 30mm	ID 26116
16 x S3	12 x 18mm	ID 46403



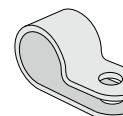
4 x T1		ID 26272
--------	--	----------



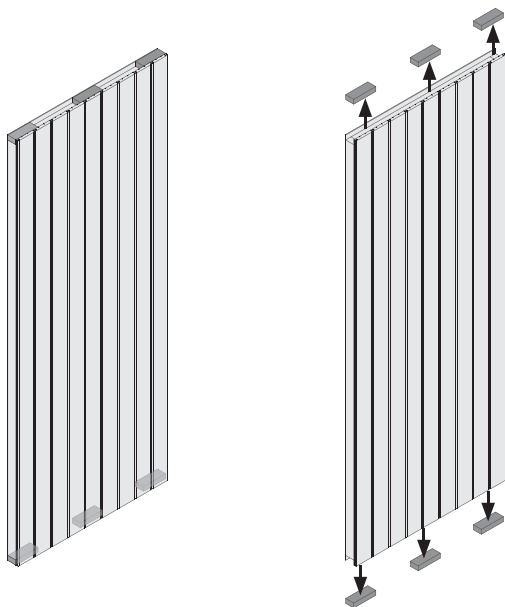
20 x		ID 14005
------	--	----------



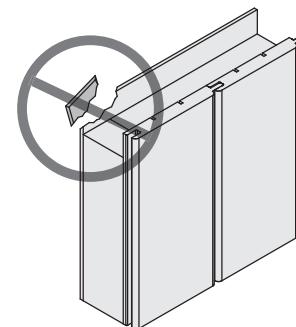
5 x	3 x 16mm	ID 46376
-----	----------	----------

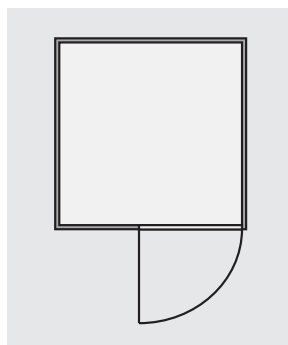
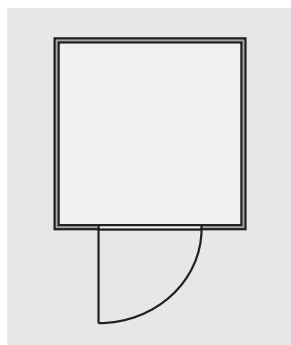
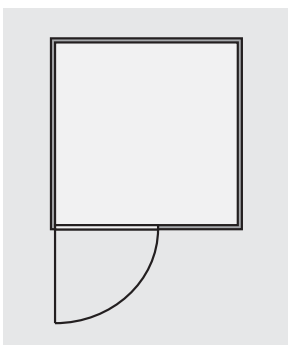
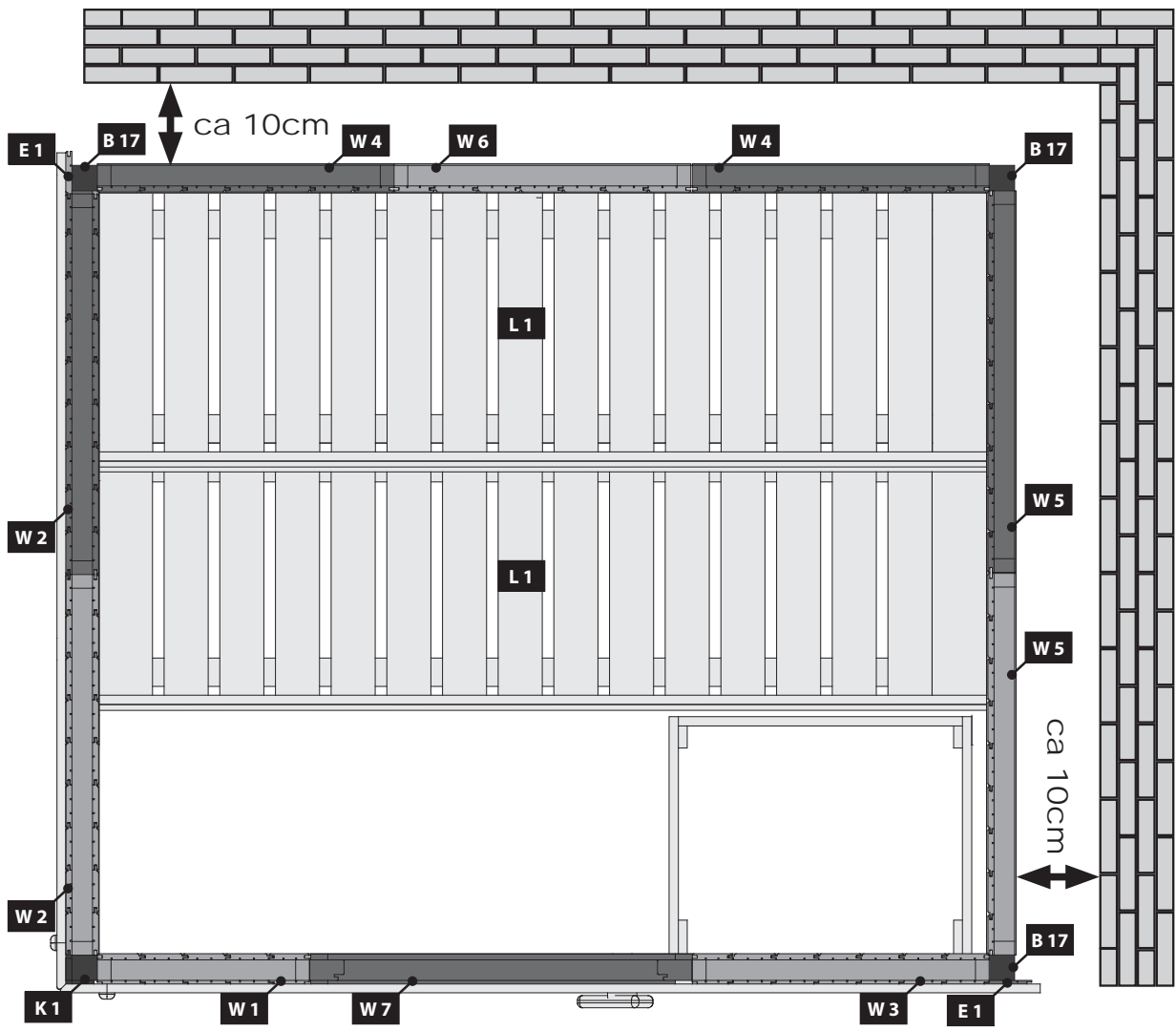


1 x		ID 60284
-----	--	----------



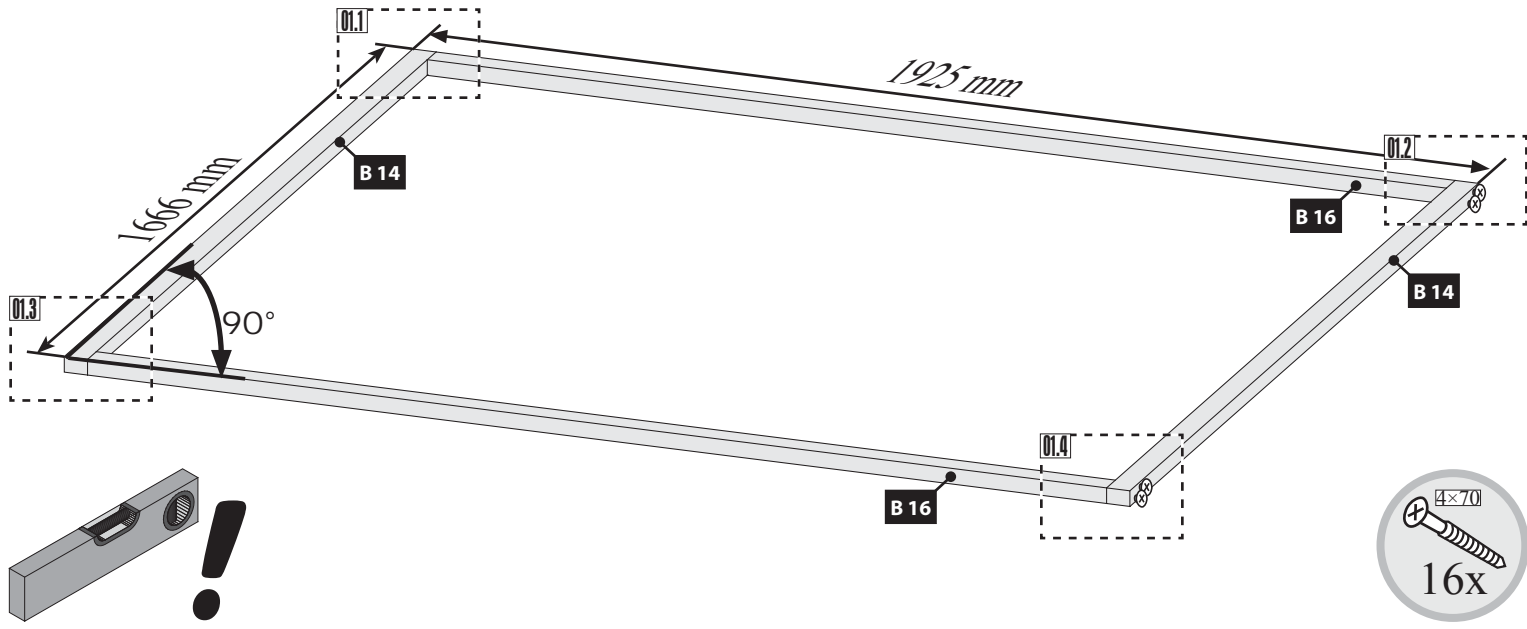
-  Pozor!
-  Pozor!
-  Figyelem!
-  Uwaga!



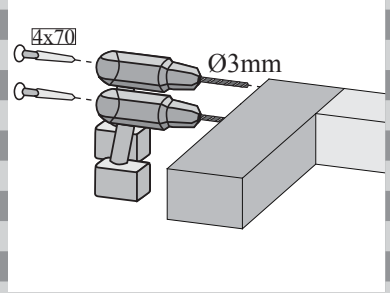


-  Montáž dveří
-  Montáž dverí
-  Ajtó beépítés
-  Montaż drzwi

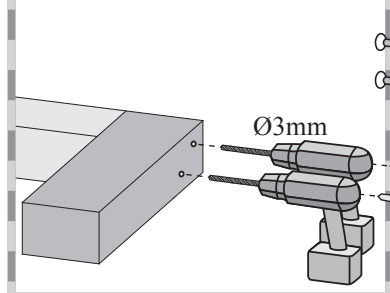
01 2x



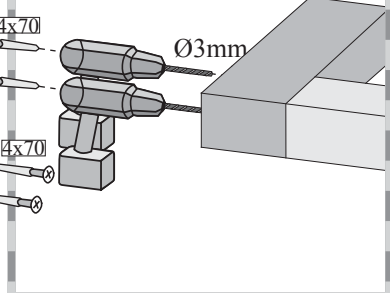
01.1



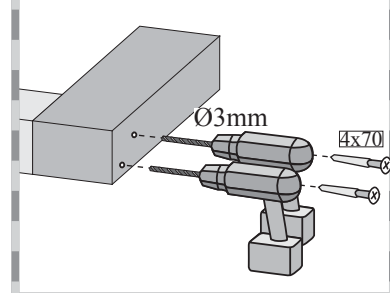
01.2



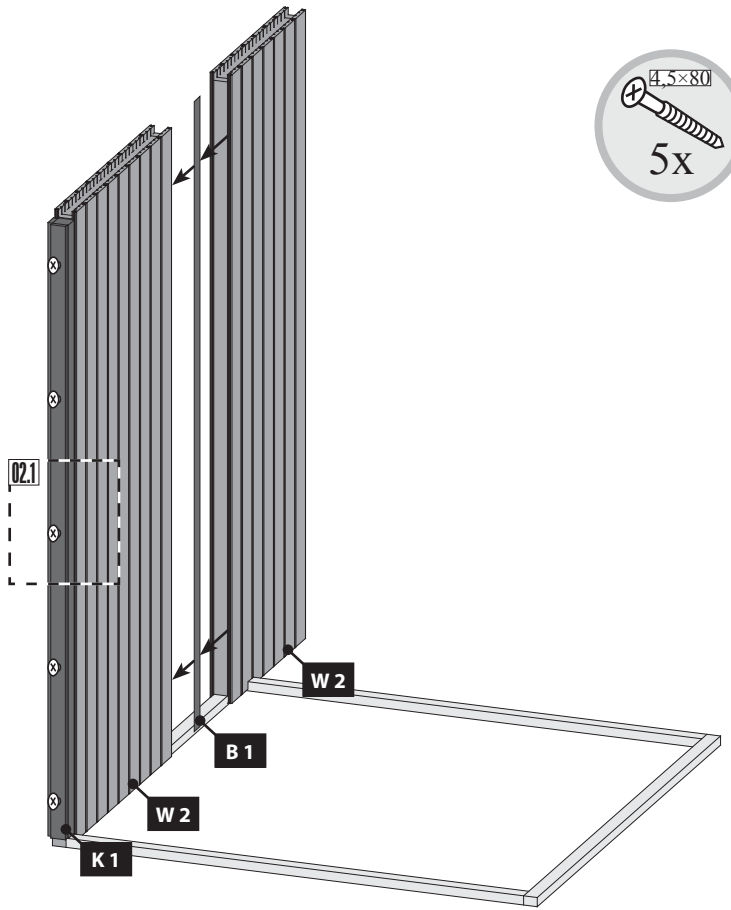
01.3



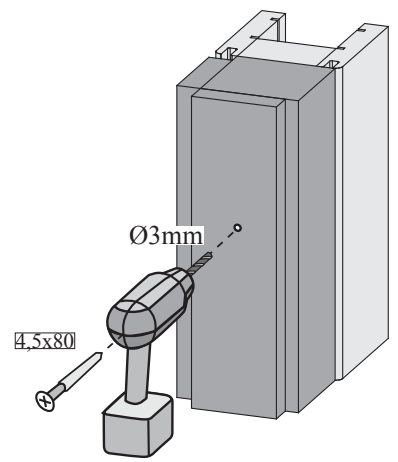
01.4



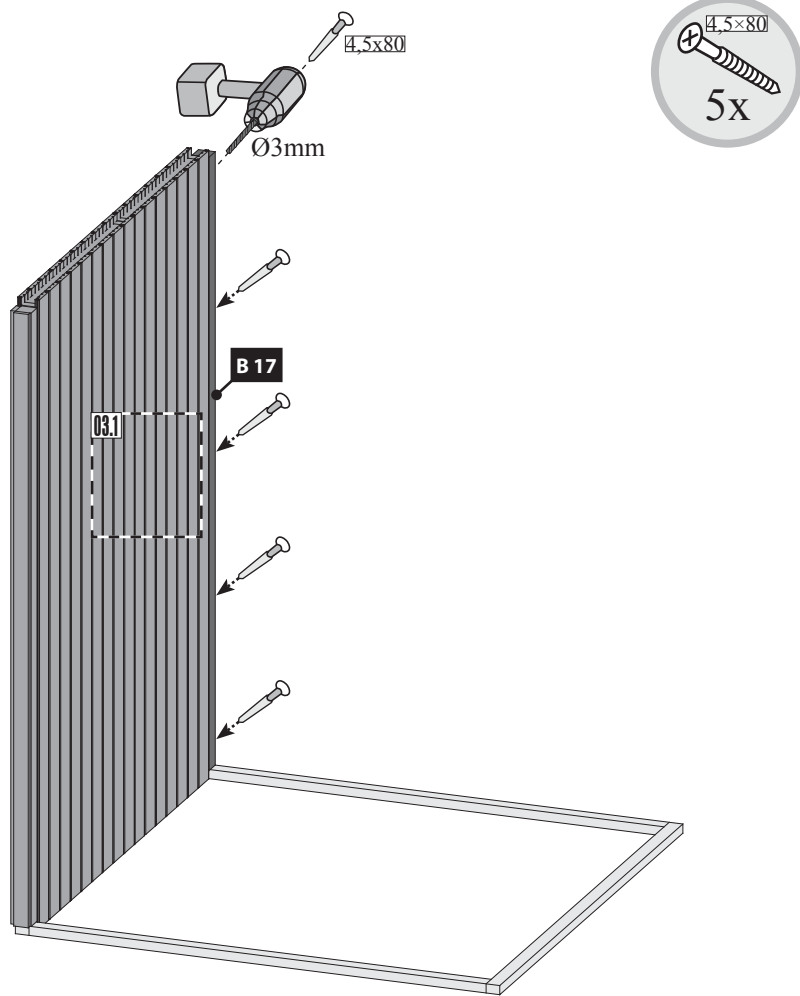
02



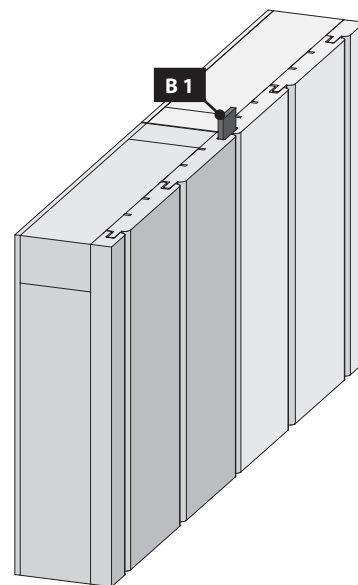
02.1



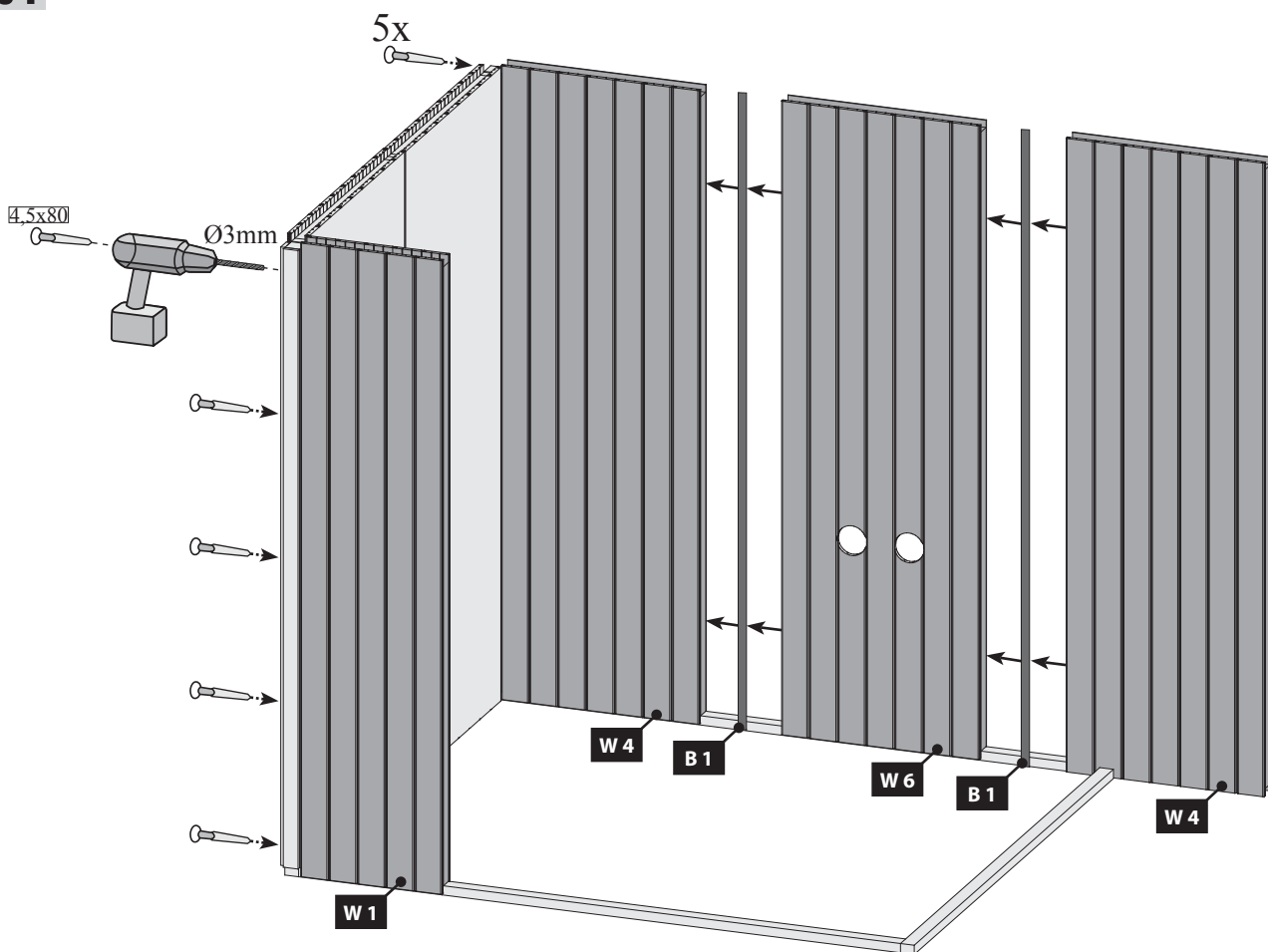
03

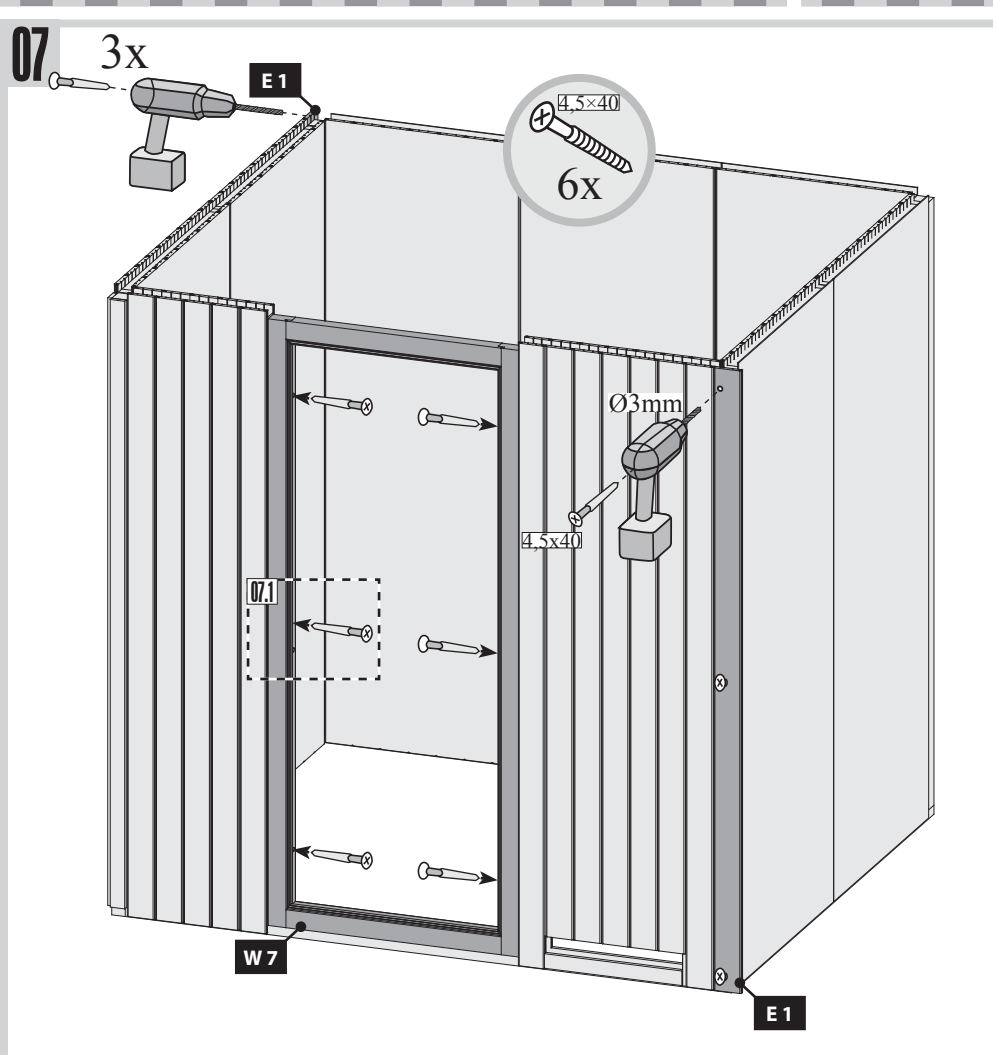
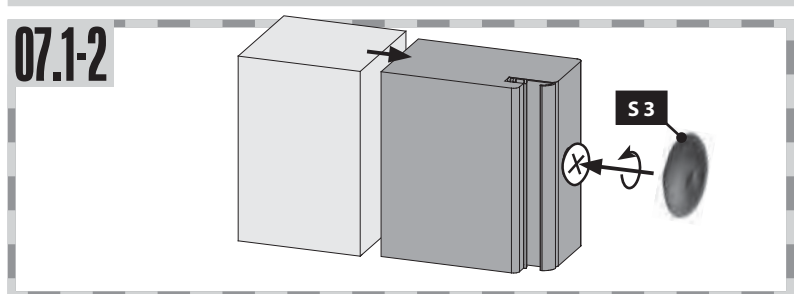
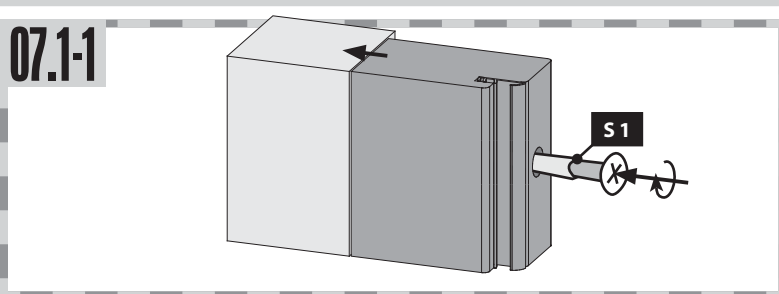
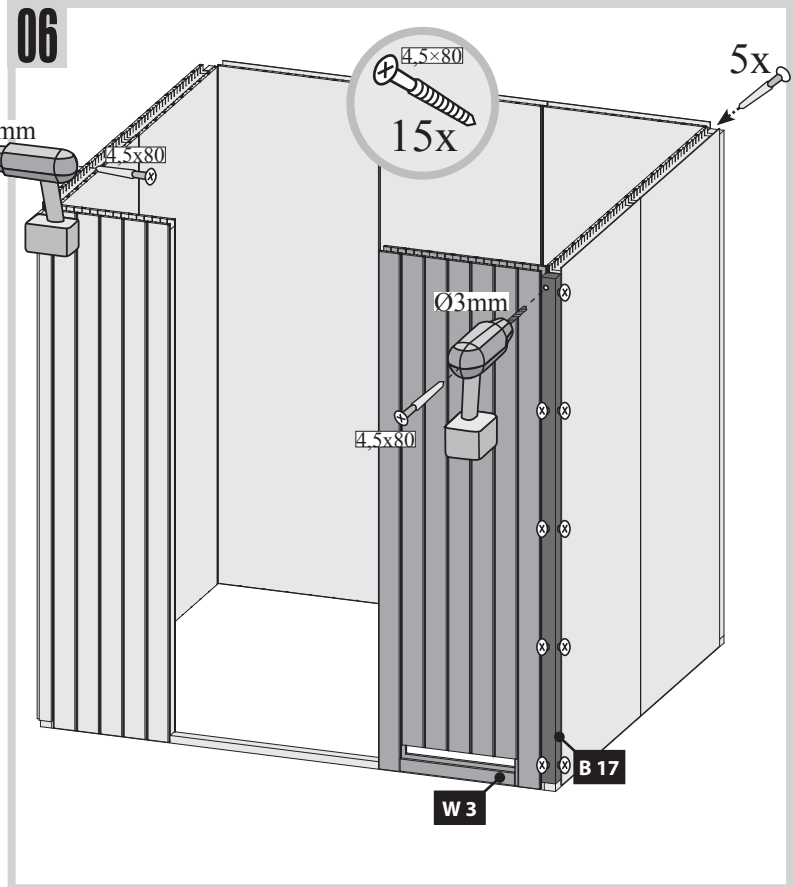
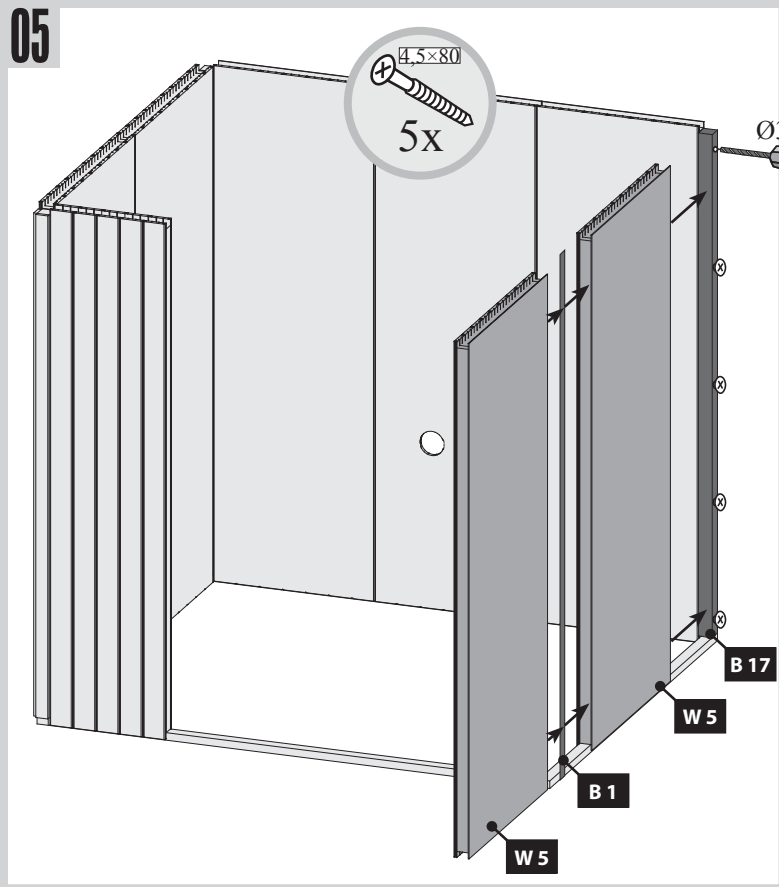


03.1



04

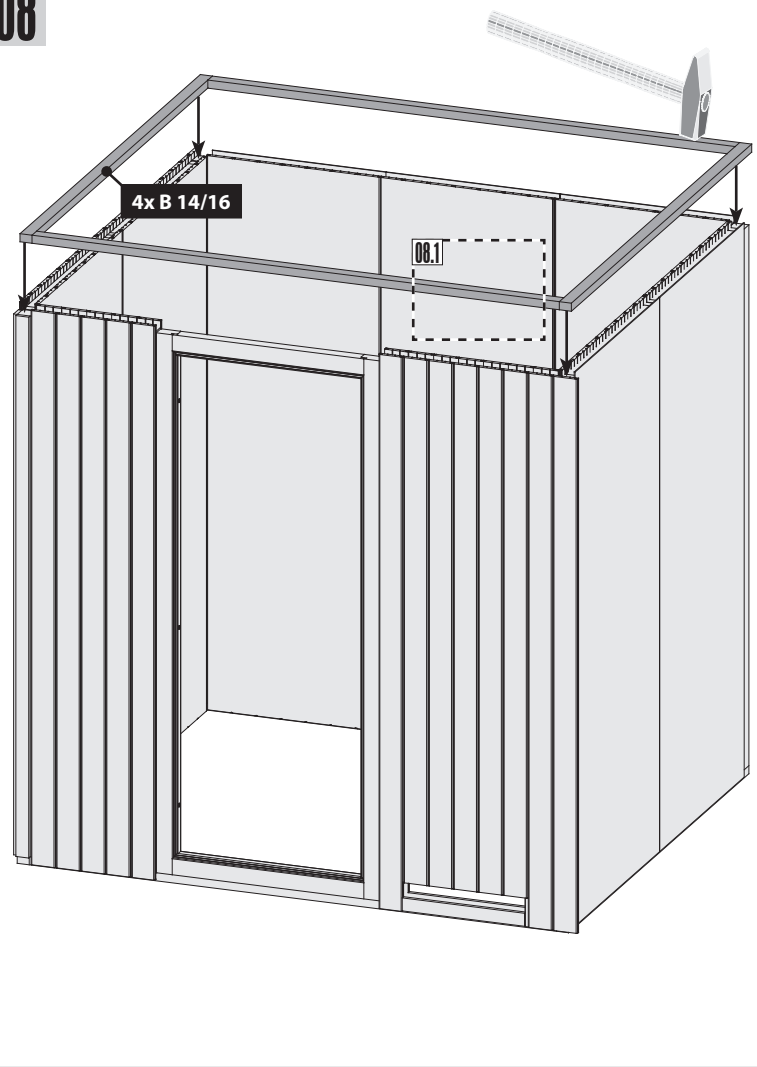




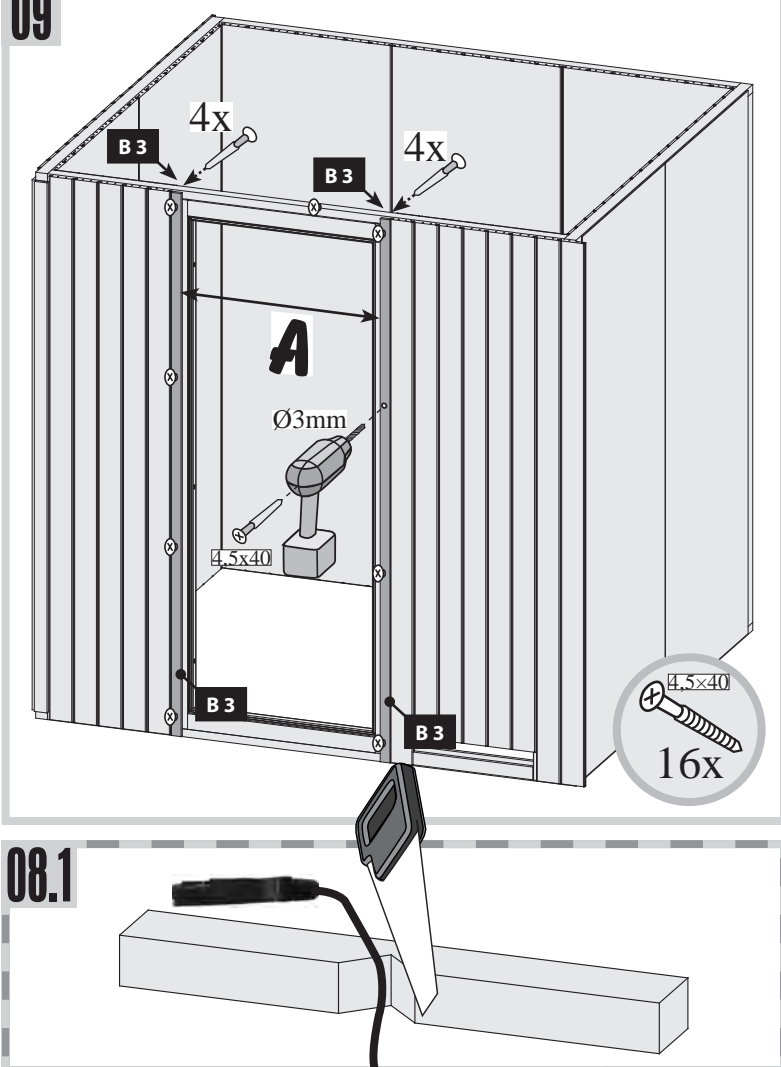
-  Montáž dveří
-  Montáž dverí
-  Ajtó beépítés
-  Montaż drzwi

!!! 01 — 03 !!!

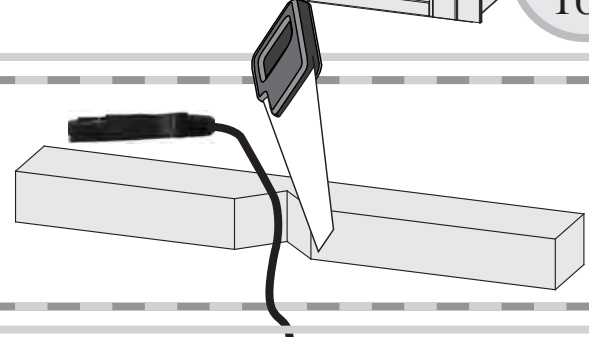
08



09

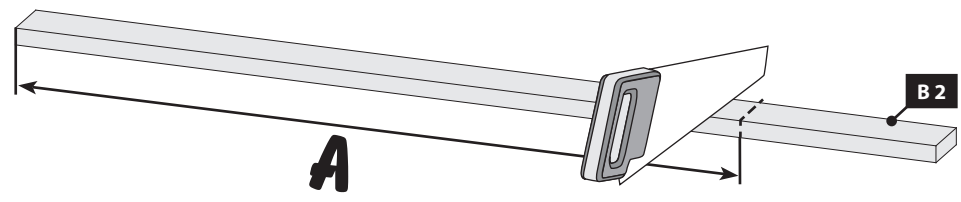


08.1

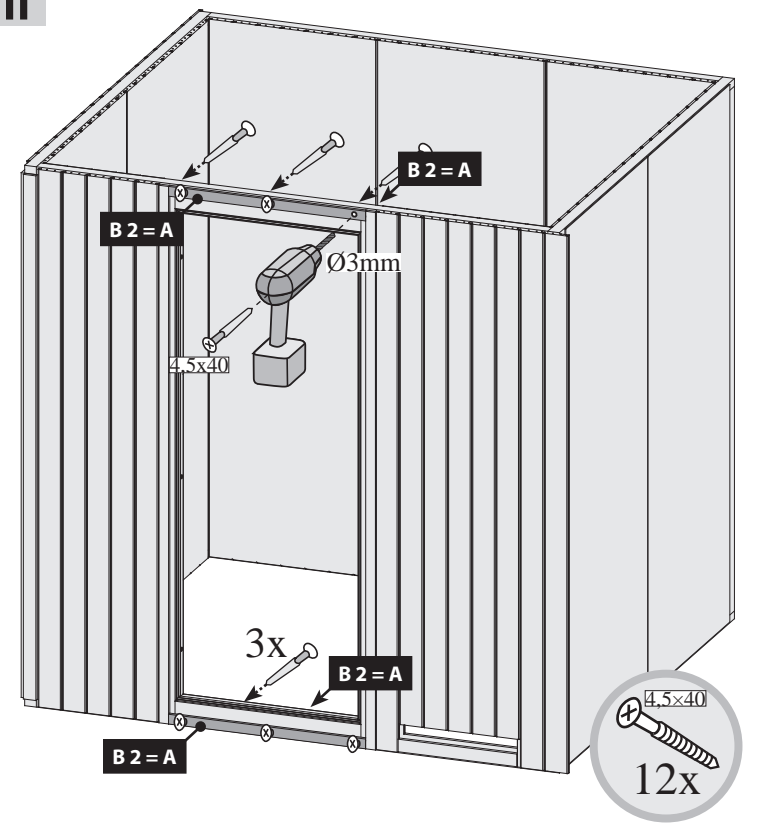


10

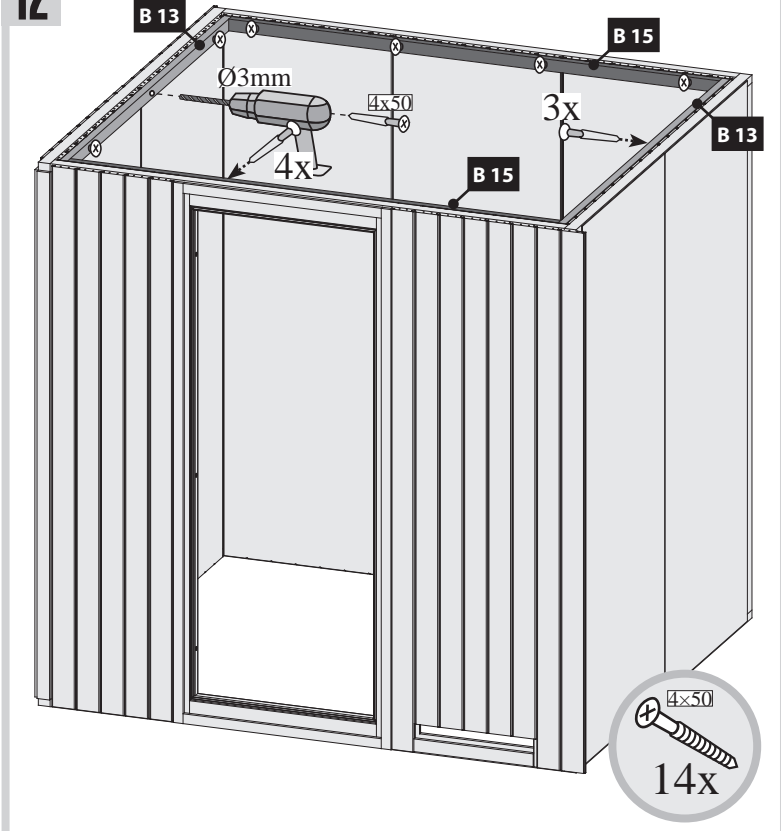
4x



11

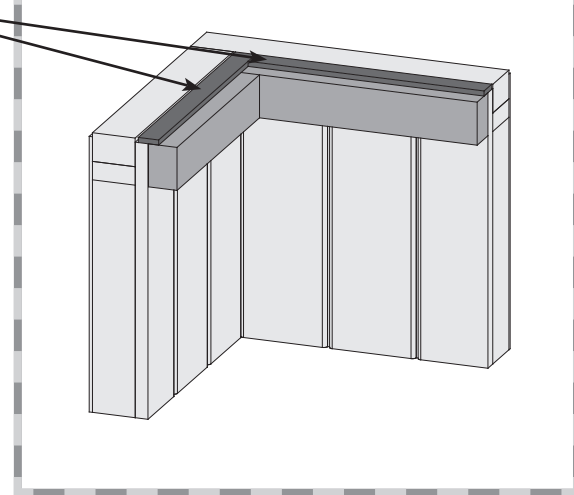
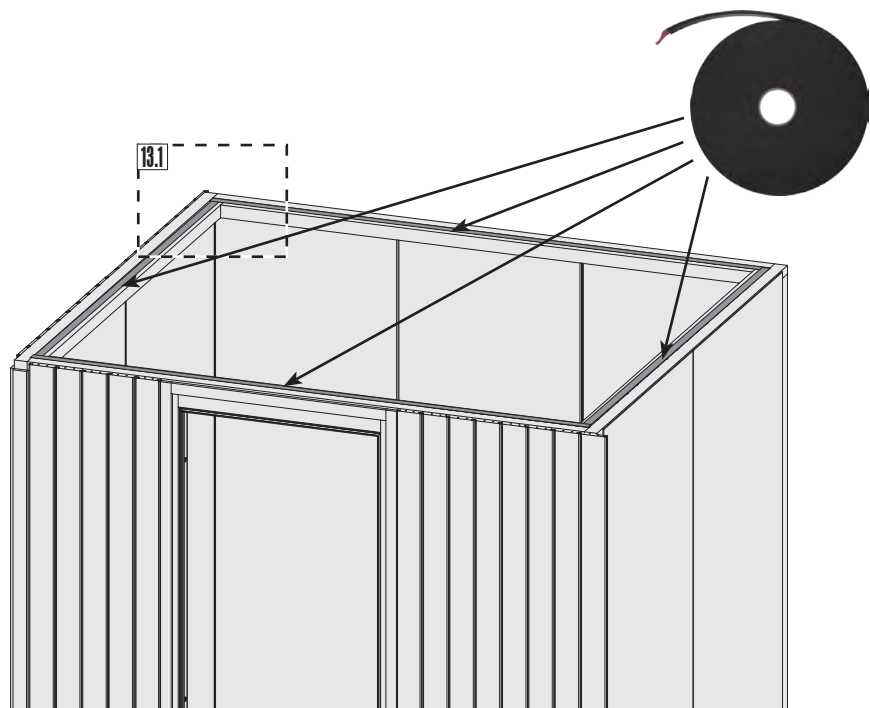


12

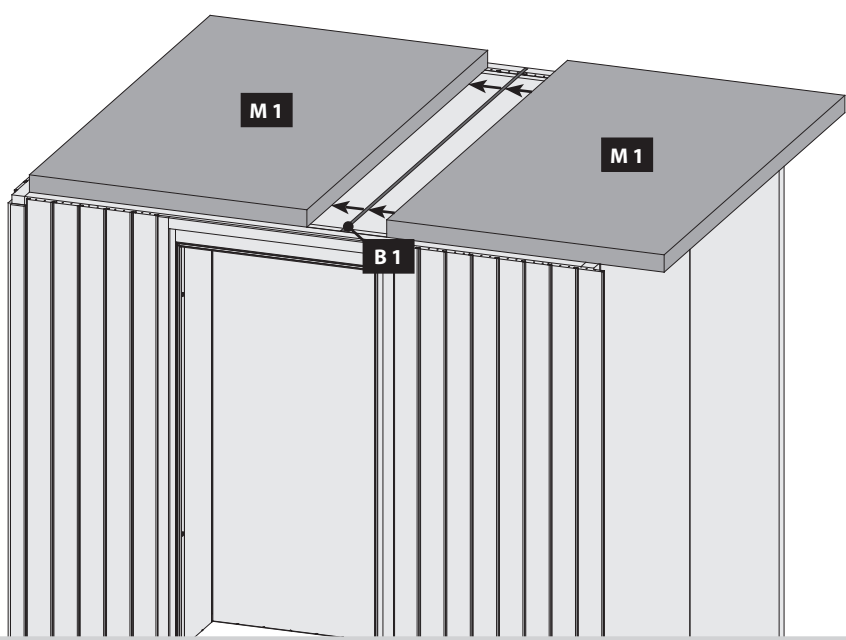


13

13.1

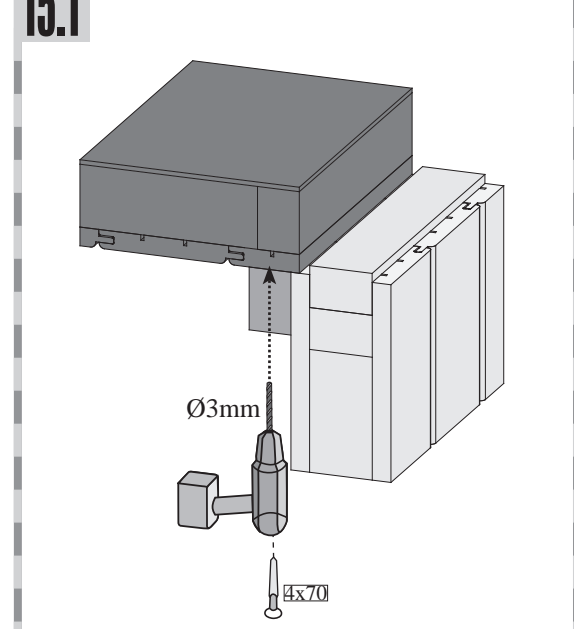
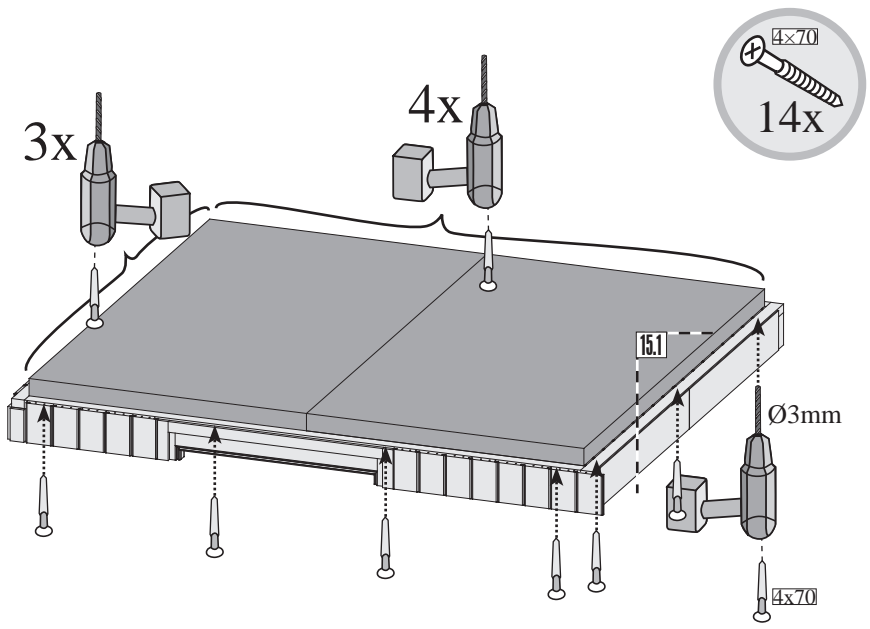


14

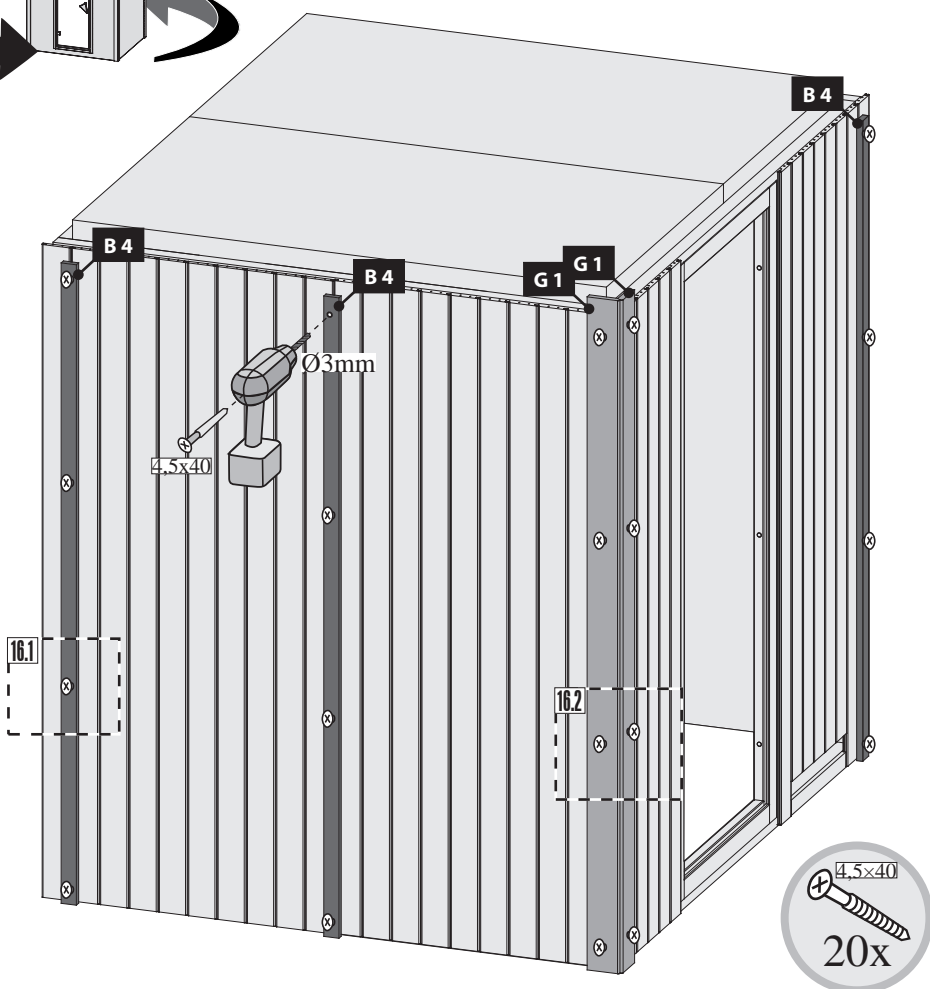
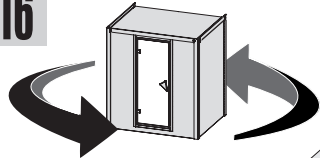


15

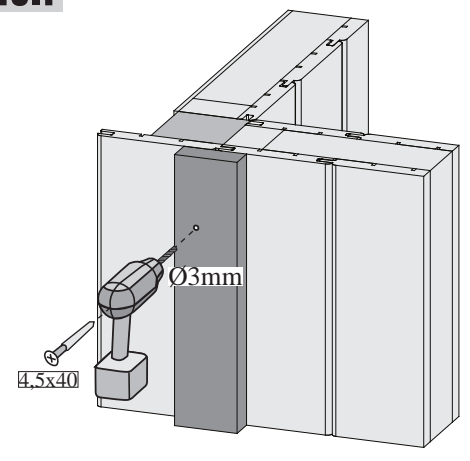
15.1



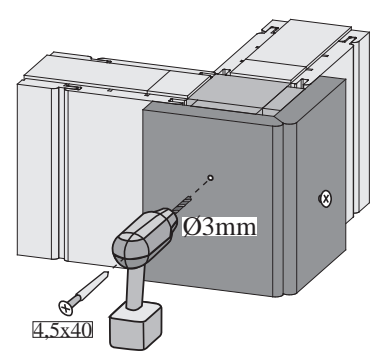
16



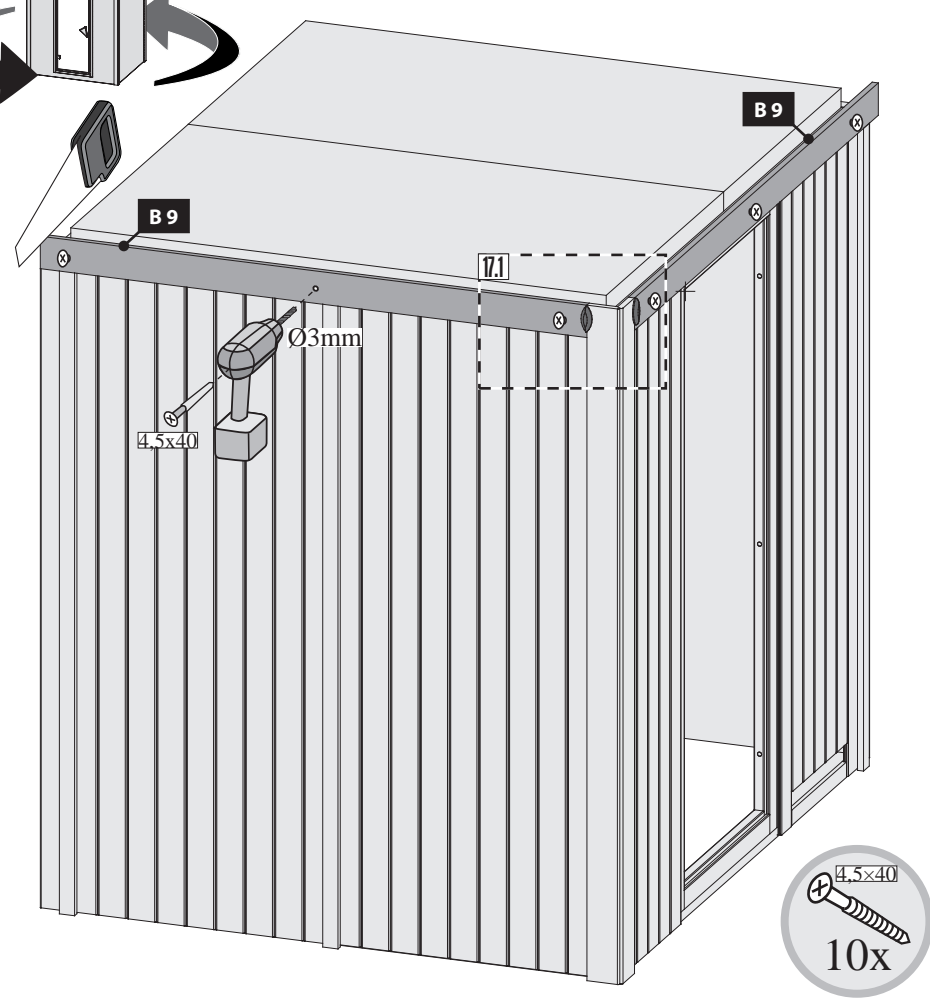
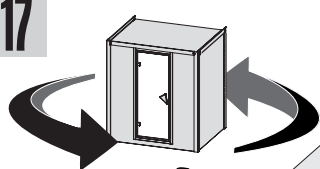
16.1



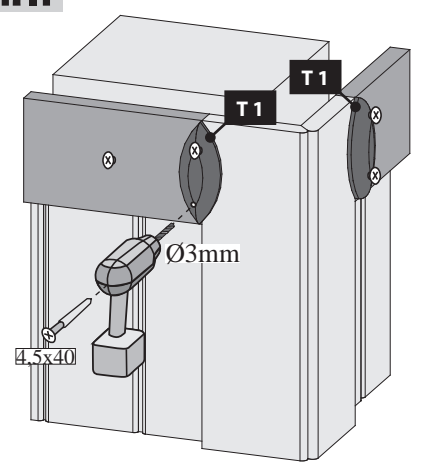
16.2



17

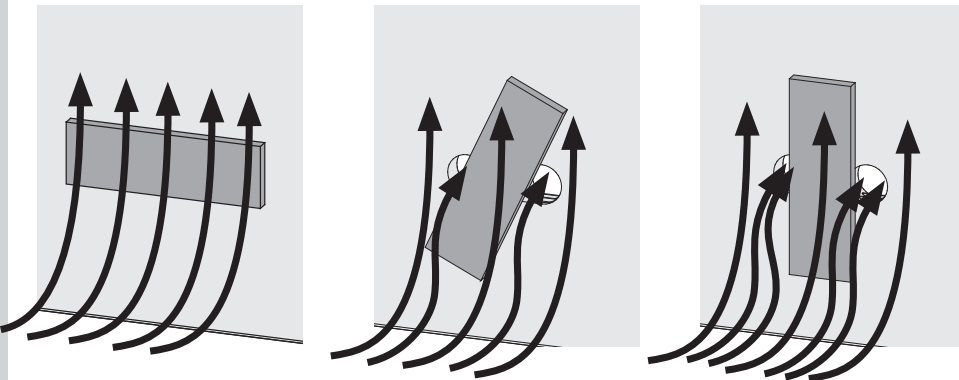
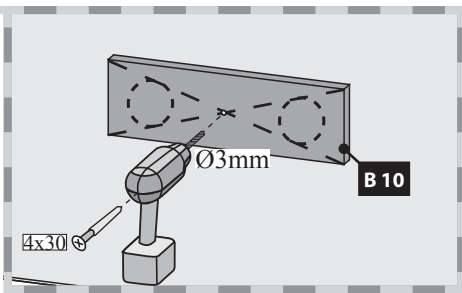
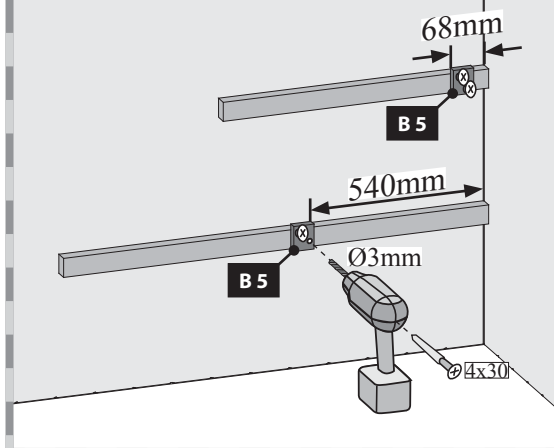
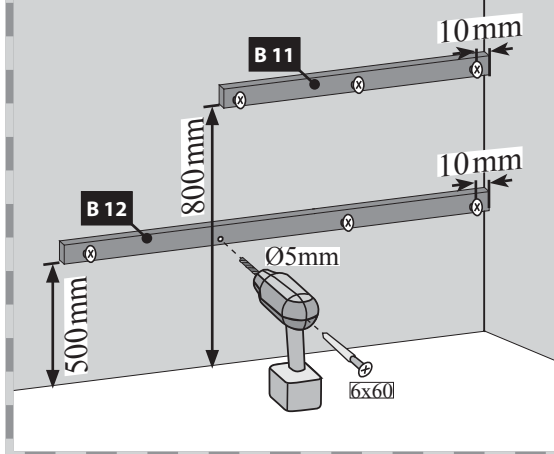
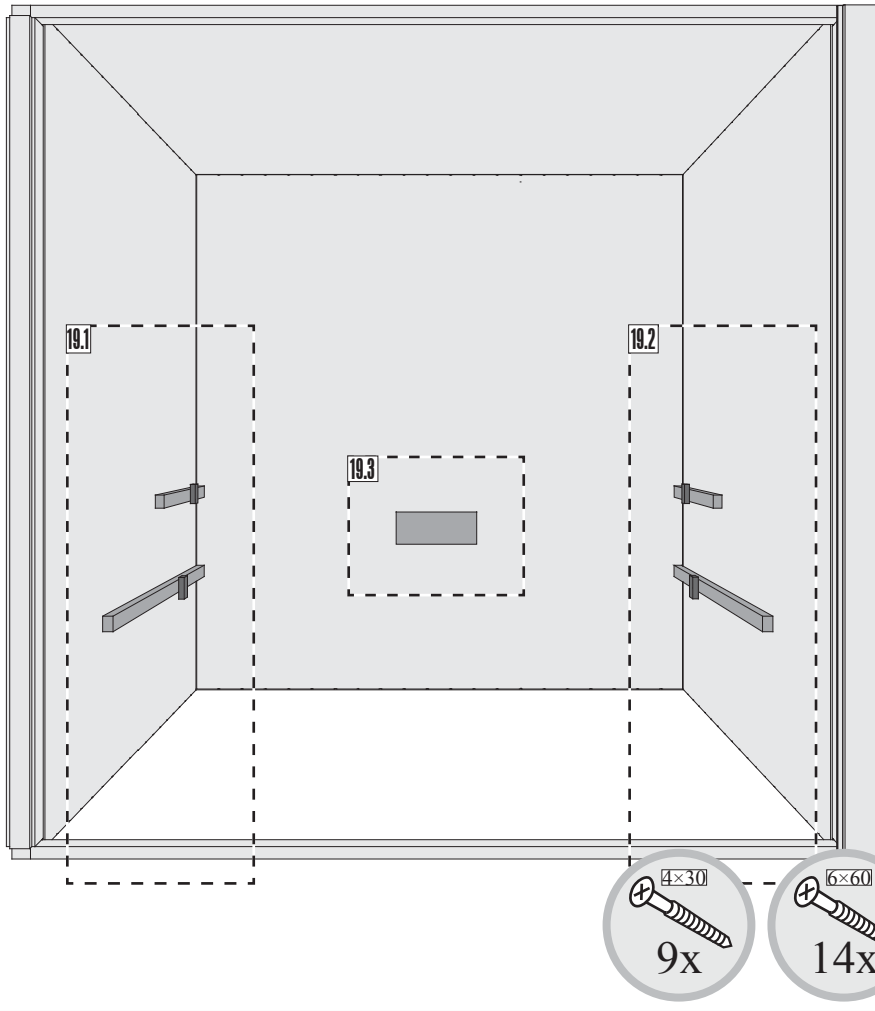






17.1

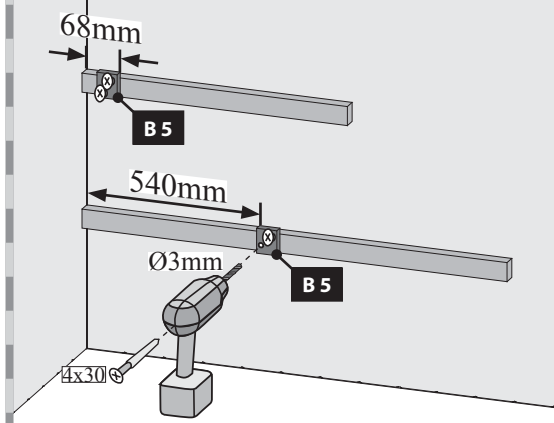
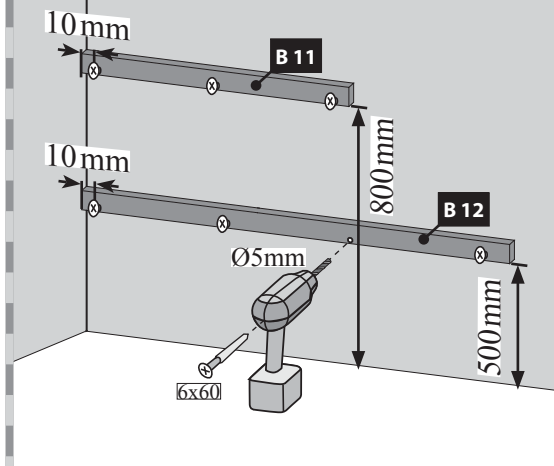


18

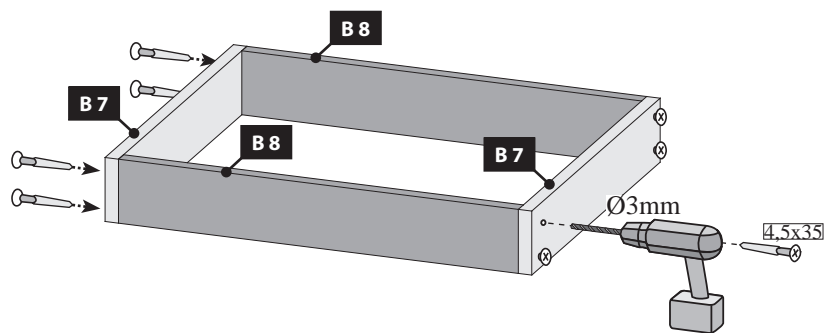








-  Zde je zobrazená funkce desky. Regulujte s ní vzduch dle Vašeho přání.
-  Tu je zobrazená funkcia dosky. Regulujte s ňou vzduch podľa Vášho prania.
-  Itt látható a tábla funkciója. Használja a levegő szabályozására az Ön kívánsága szerint.
-  Tutaj przedstawiona jest funkcja płyty. Reguluj nią powietrze według własnych upodobań.

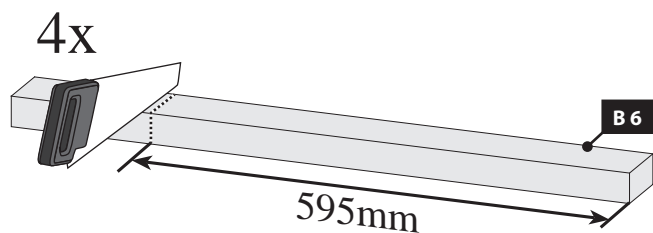
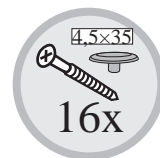
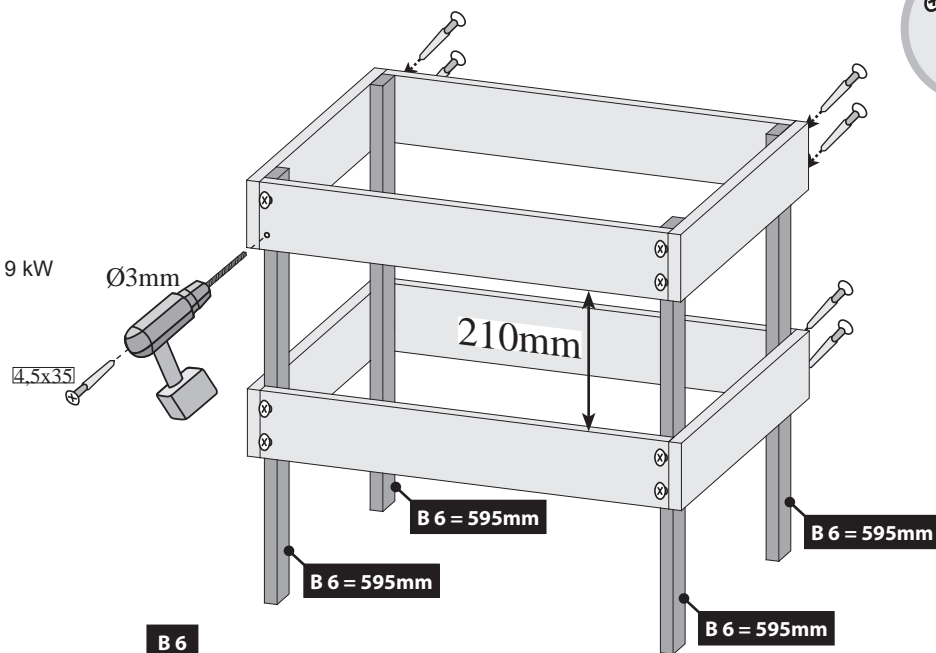


20 2x







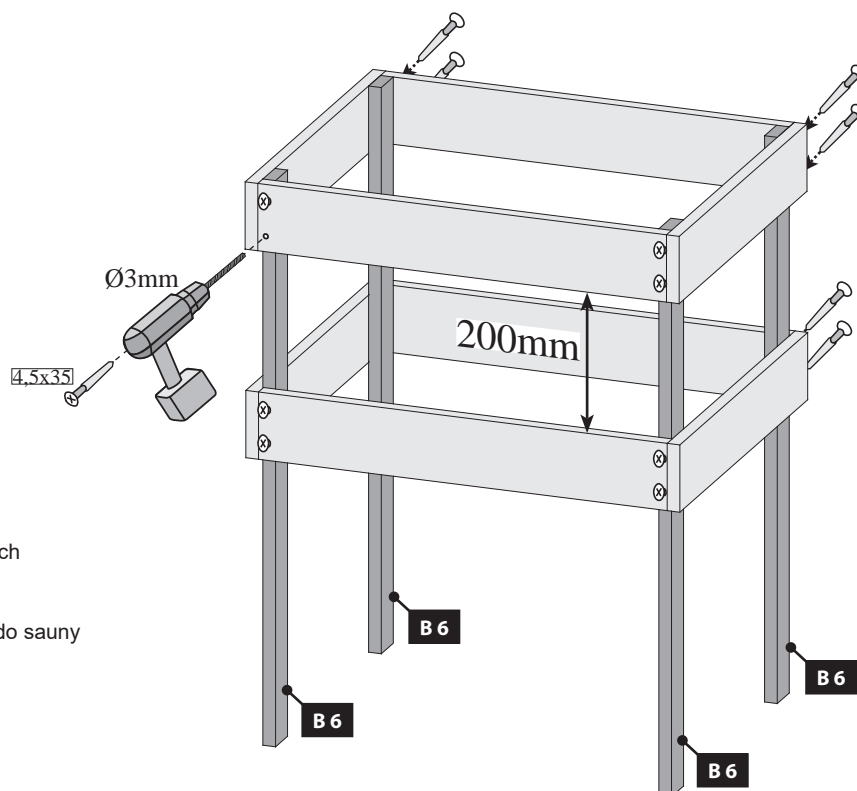
21 a

-  Pouze topné těleso 9 kW
-  Iba vyhrevné teleso 9 kW
-  Csak 9 kW-os fűtőelem
-  Tylko element grzejny o mocy 9 kW

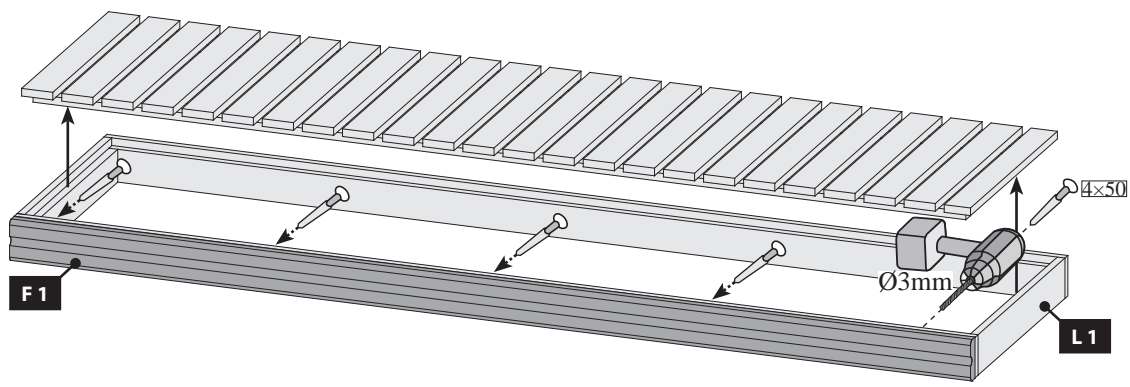


21 b

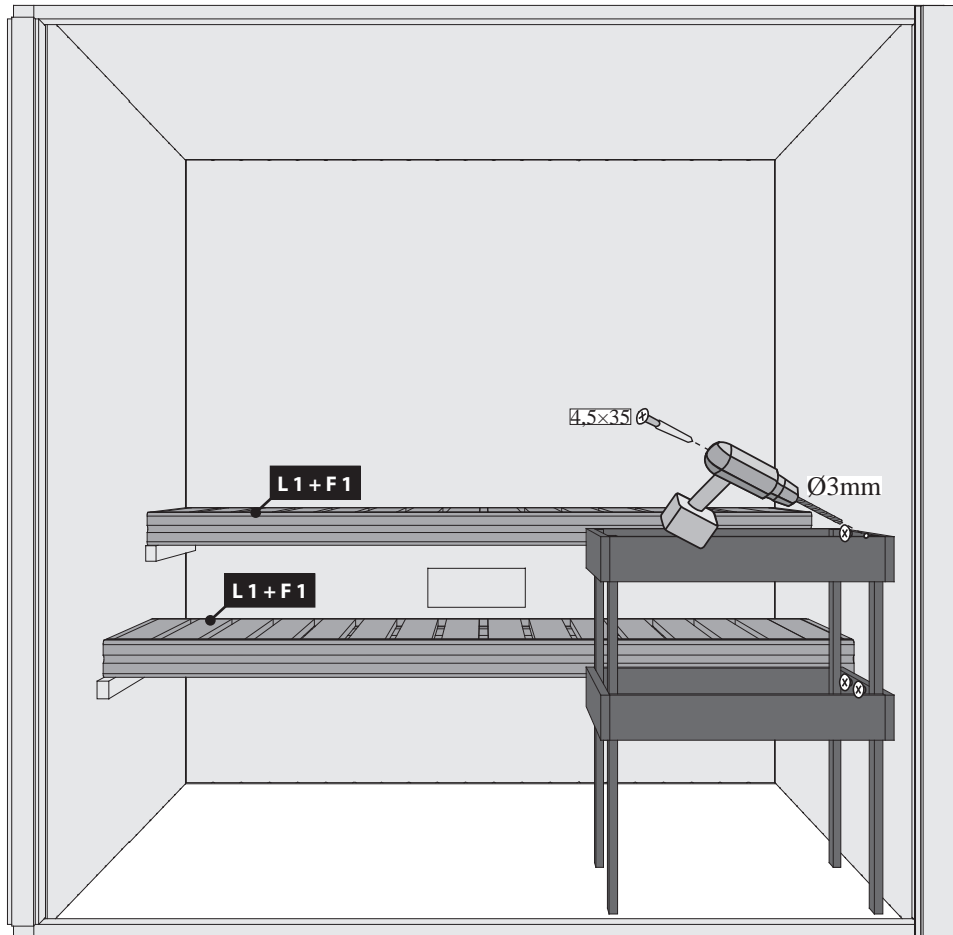
-  U všech ostatních kamen
-  Pri všetkých ostatných kachliach
-  Minden más tűzhelyhez
-  Do wszystkich innych pieców do sauny



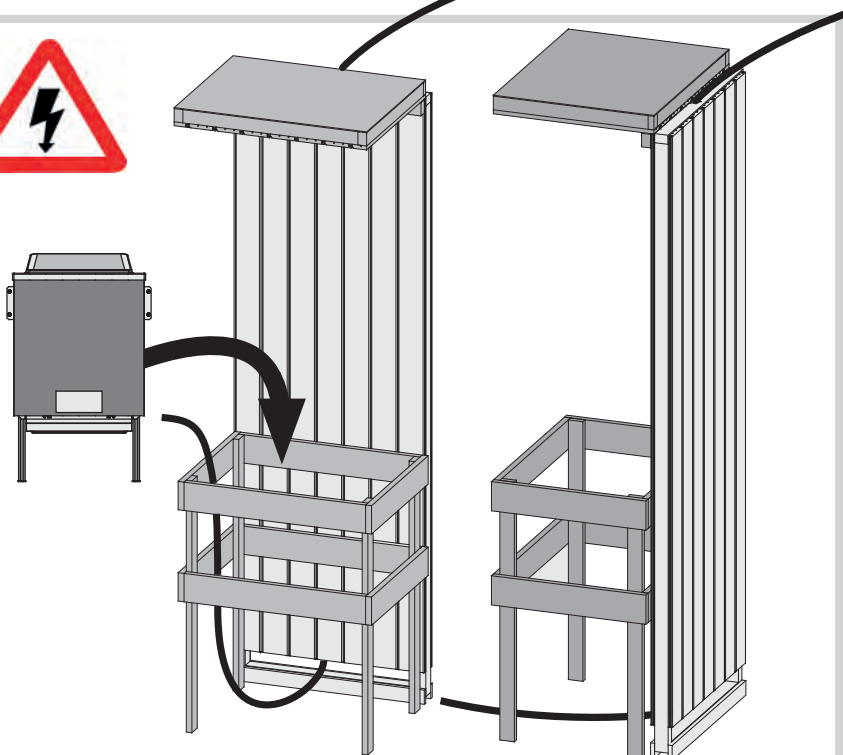
22 2x



23



24

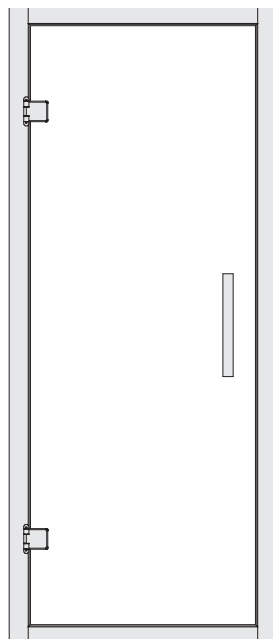


-  Montáž dveří
-  Montáž dverí
-  Ajtó beépítés
-  Montaż drzwi





!!! 06 — ... !!!


80887





-  **Aufbauanleitung**
-  **Building Instructions**
-  **Notice de montage**
-  **Montagehandleiding**
-  **Montagevejledning**
-  **Instrucciones de construcción**
-  **Istruzioni per il montaggio**
-  **Montážní návod**
-  **Montážny návod**
-  **Telepítési utasítások**
-  **Instrukcja montażu**


 Vergleichen Sie zuerst die Material-liste mit Ihrem Paketinhalt! Bitte haben Sie Verständnis, dass Beanstandungen nur im nicht aufgebauten Zustand bearbeitet werden können!


 First compare the list of materials with your package contents! Please understand that complaints can be processed in the non-built status only!


 Commencez par comparer la liste du matériel avec le contenu de votre paquet! Sachez que nous traitons uniquement les réclamations concernant le matériel à l'état non monté!


 Vergelijk eerst de lijst van materialen met de inhoud van uw pakket! Reclamaties kunnen alleen in behandeling worden genomen zolang de onderdelen nog niet zijn gemonteerd!


 Start med at kontrollere materialelisten med indholdet af den leverede pakke! Vi gør venligst opmærksom på at reklamationer kun kan behandles for materialer som ikke er blevet bearbejdet!

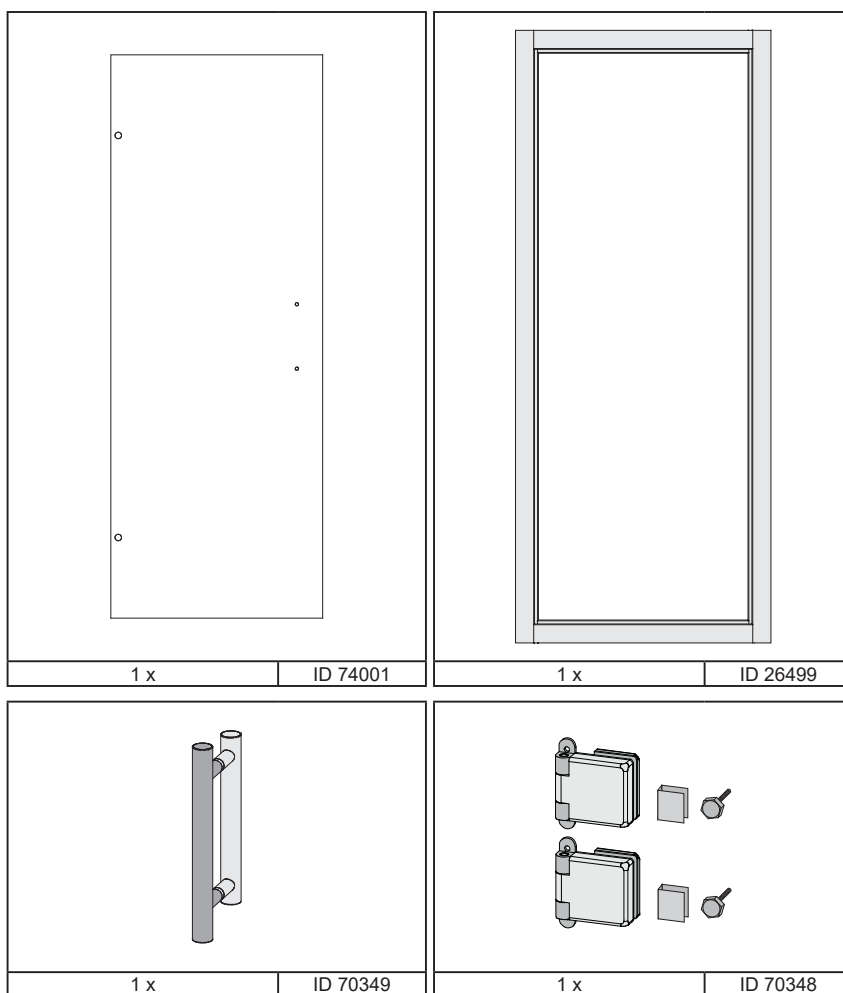
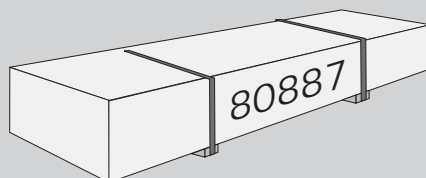
 En primer lugar, compare la lista de material con el contenido del paquete. Rogamos entienda que las reclamaciones sólo pueden ser tramitadas antes de montar el objeto!


 A telepítés megkezdése előtt ellenőrizze a csomag tartalmát!


 Před začátkem montáže zkontrolujte obsah balení! Montážní návod Vám pomůže s identifikací dílů.


 Pred začiatkom montáže skontrolujte obsah balenia! Montážny návod Vám pomôže s identifikáciou dielov.


 Przed rozpoczęciem montażu sprawdź zawartość opakowania! Instrukcja montażu pomoże Ci w identyfikacji części.



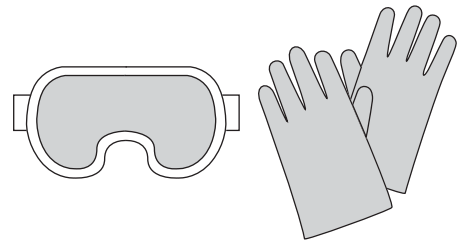
 Vezměte prosím na vědomí, že samovolné prasknutí skla přítomností sulfidu nikelnatého není založeno na výrobní vadě, proto za něj nemůže být zodpovědný výrobce. Samovolné prasknutí skla je považováno za obecné riziko, které je třeba podstoupit.

 Upozorňujeme, že samovoľné prasknutie skla prítomnosťou sulfidu nikelnatého nie je založené na výrobné vade, preto za neho nemôže byť zodpovedný výrobca. Samovoľné prasknutie skla je považované za všeobecné riziko, ktoré je potrebné podstúpiť.





 Felhívjuk figyelmét, hogy az üveg nikkel-szulfid jelenléte miatti spontán törése nem gyártási hibán alapul, ezért ezért a gyártó felelősséget nem vállal. A spontán üvegtörés általános kockázatnak minősül.

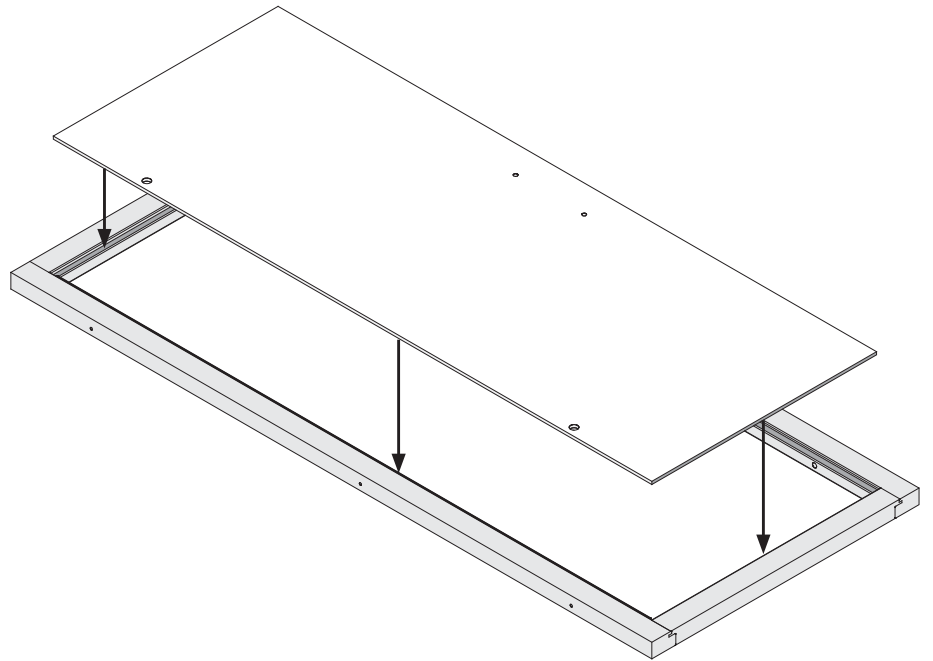
 Proszę zauważyć, że samoczynne pęknięcie szkła spowodowane obecnością siarczku niklu nie jest wynikiem wady produkcyjnej, dlatego producent nie może być za nie odpowiedzialny. Samoczynne pęknięcie szkła uważane jest za ogólne ryzyko, które należy zaakceptować.

-  Montáž dveří
-  Montáž dverí
-  Ajtó beépítés
-  Montaż drzwi







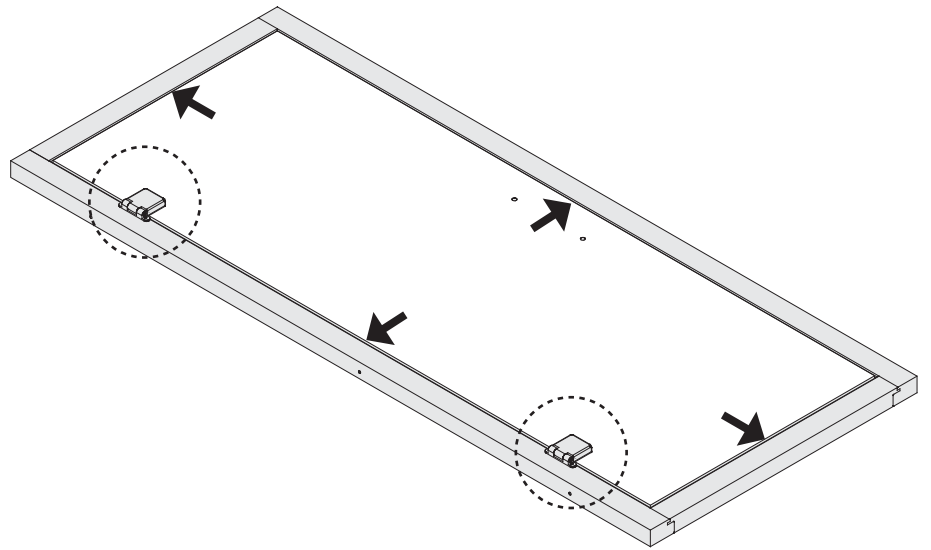
01

-  Vložte dveře do rámu
-  Vložte dvere do rámu
-  Helyezze be az ajtót a keretbe
-  Włóż drzwi do ramy

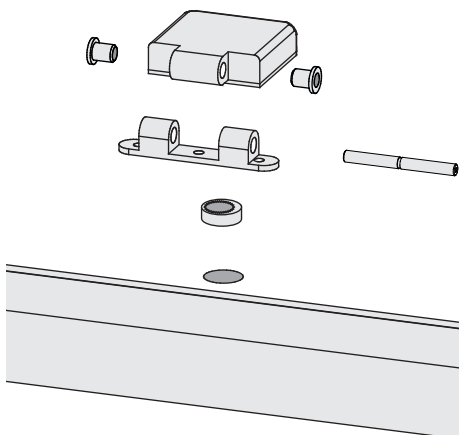


02

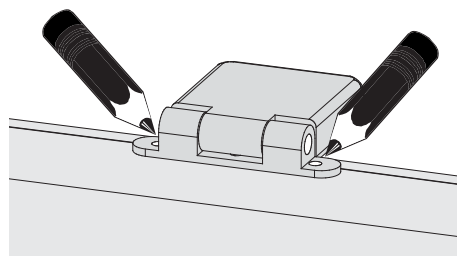
-  Zarovnejte dveře do rámu
-  Zarovnajete dvere do rámu
-  Igazítsa az ajtót a kerethez
-  Wyrównaj drzwi z ościeżnicą



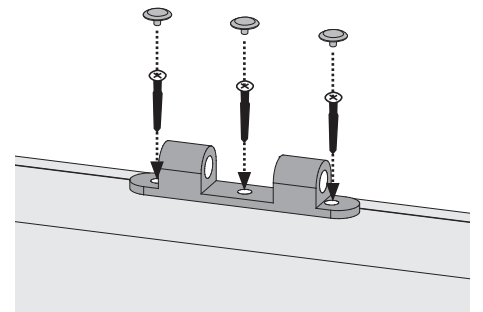
1.

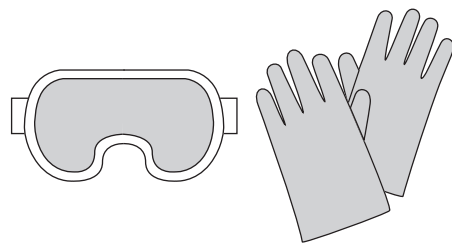


2.

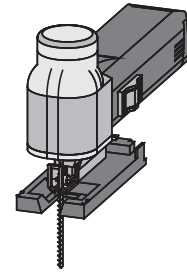
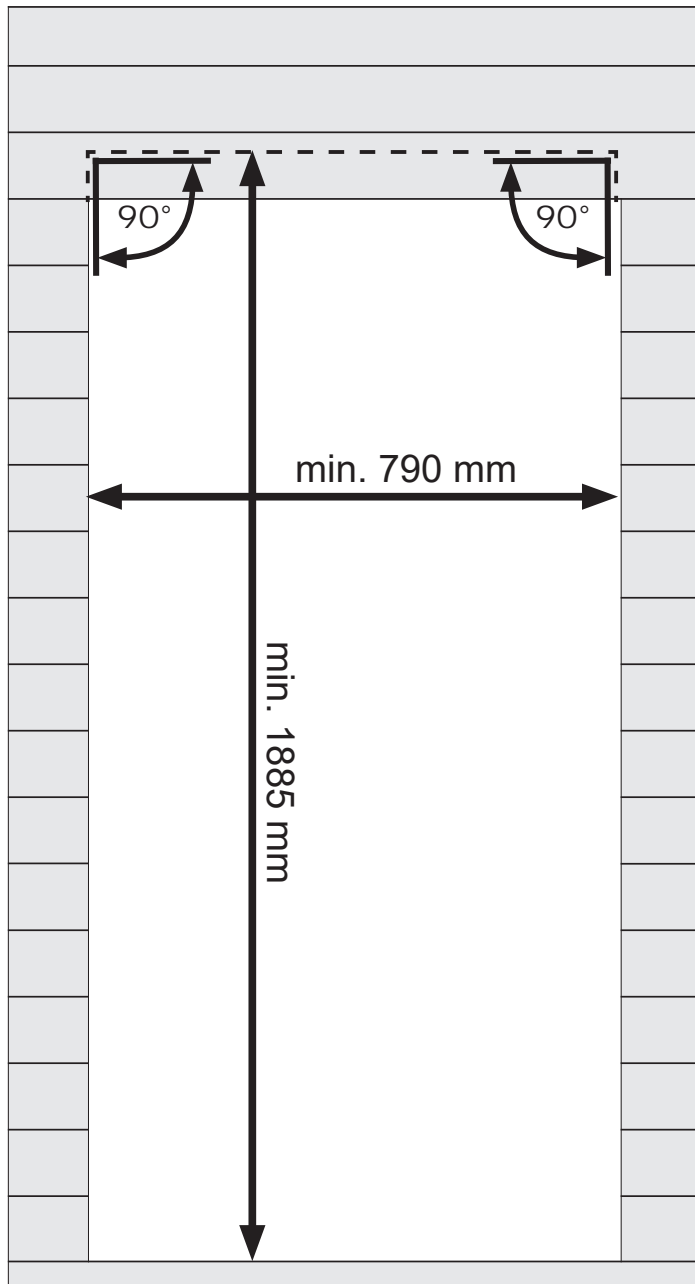


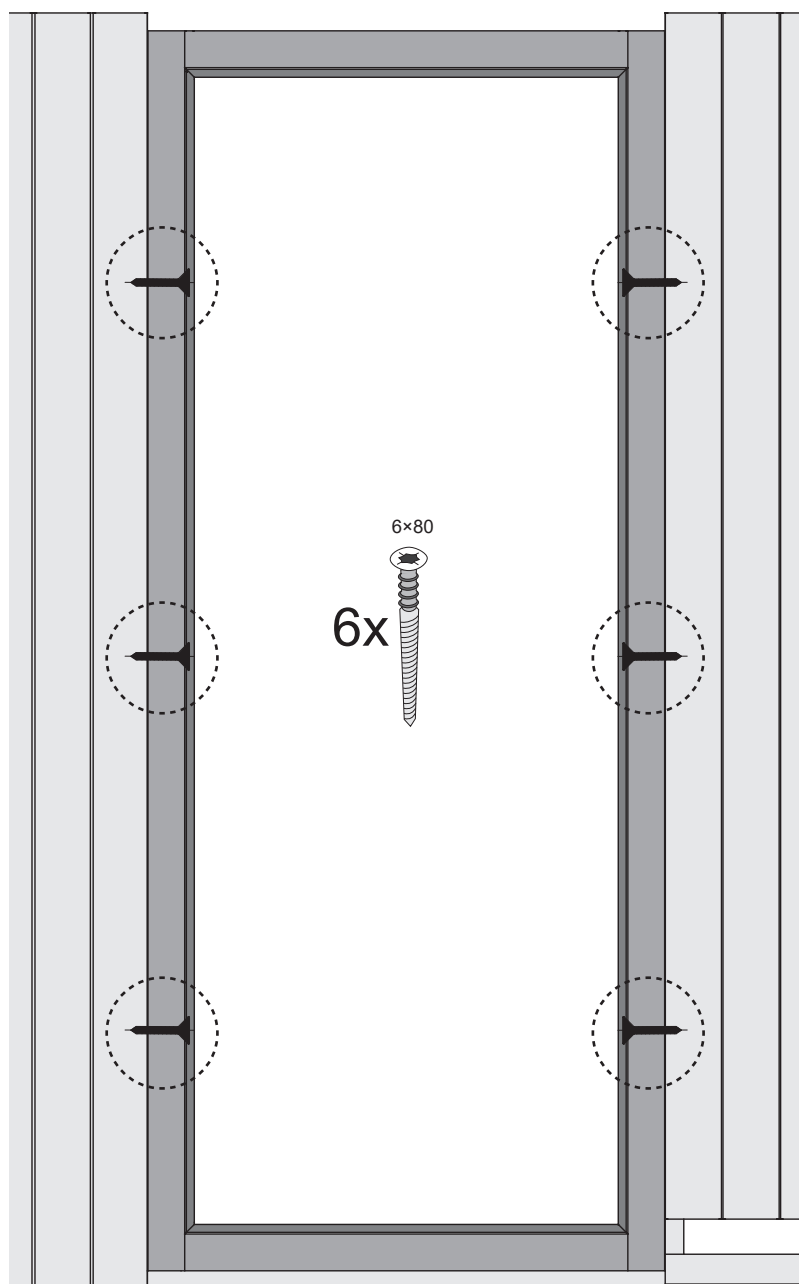
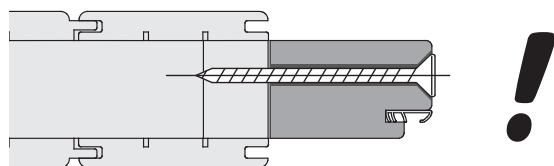
3.



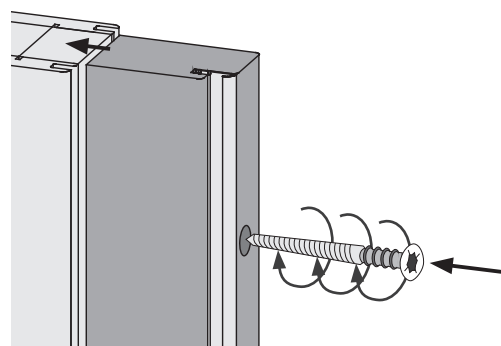


03

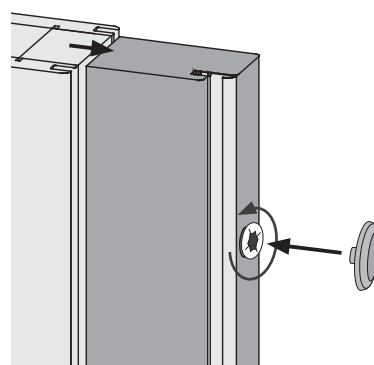




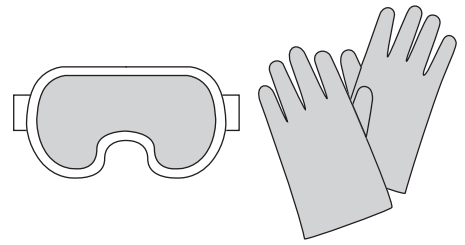
1.



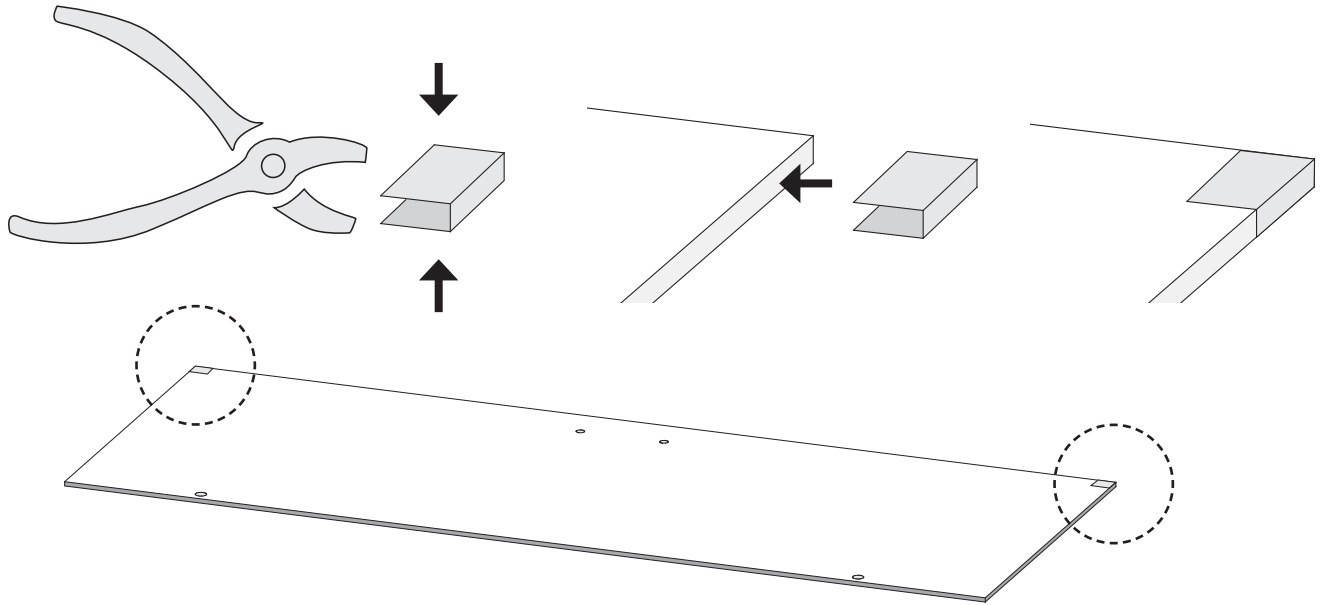
2.



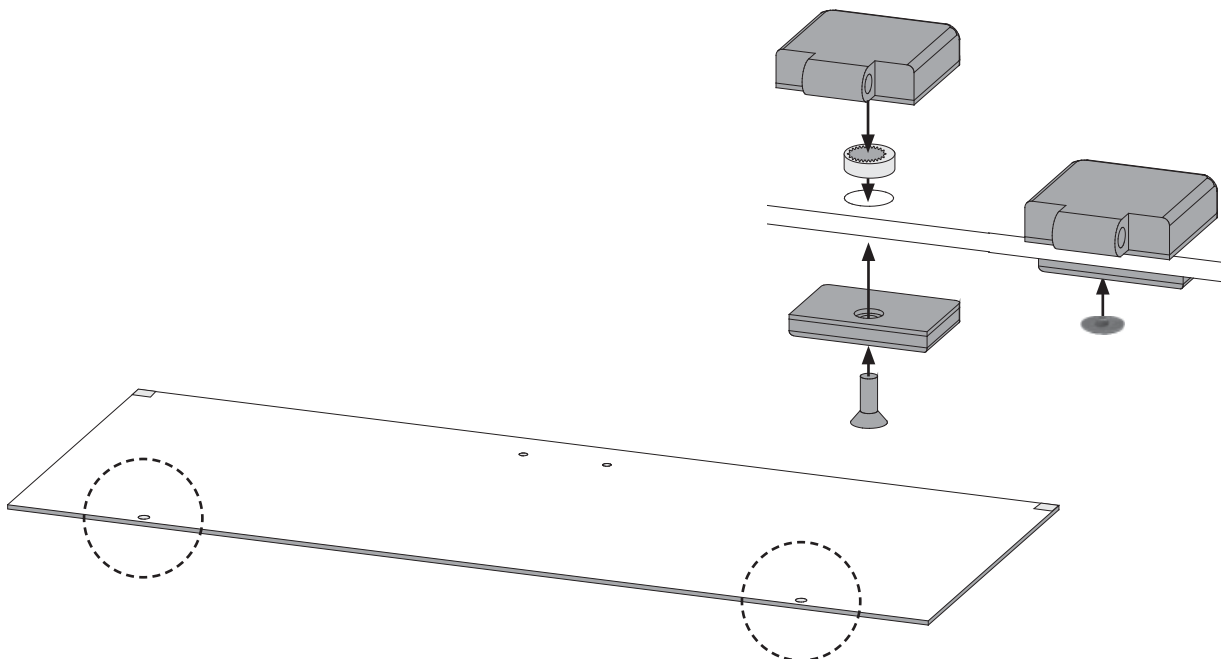
-  Montáž dveří
-  Montáž dverí
-  Ajtó beépítés
-  Montaż drzwi



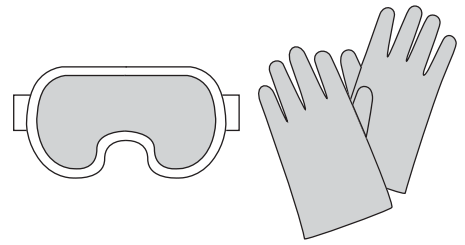
04



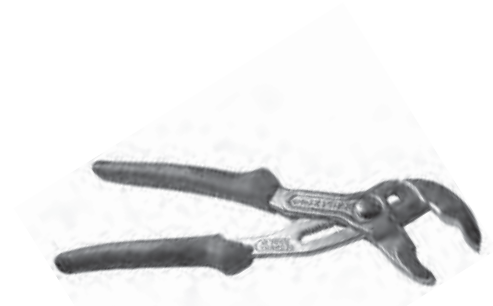
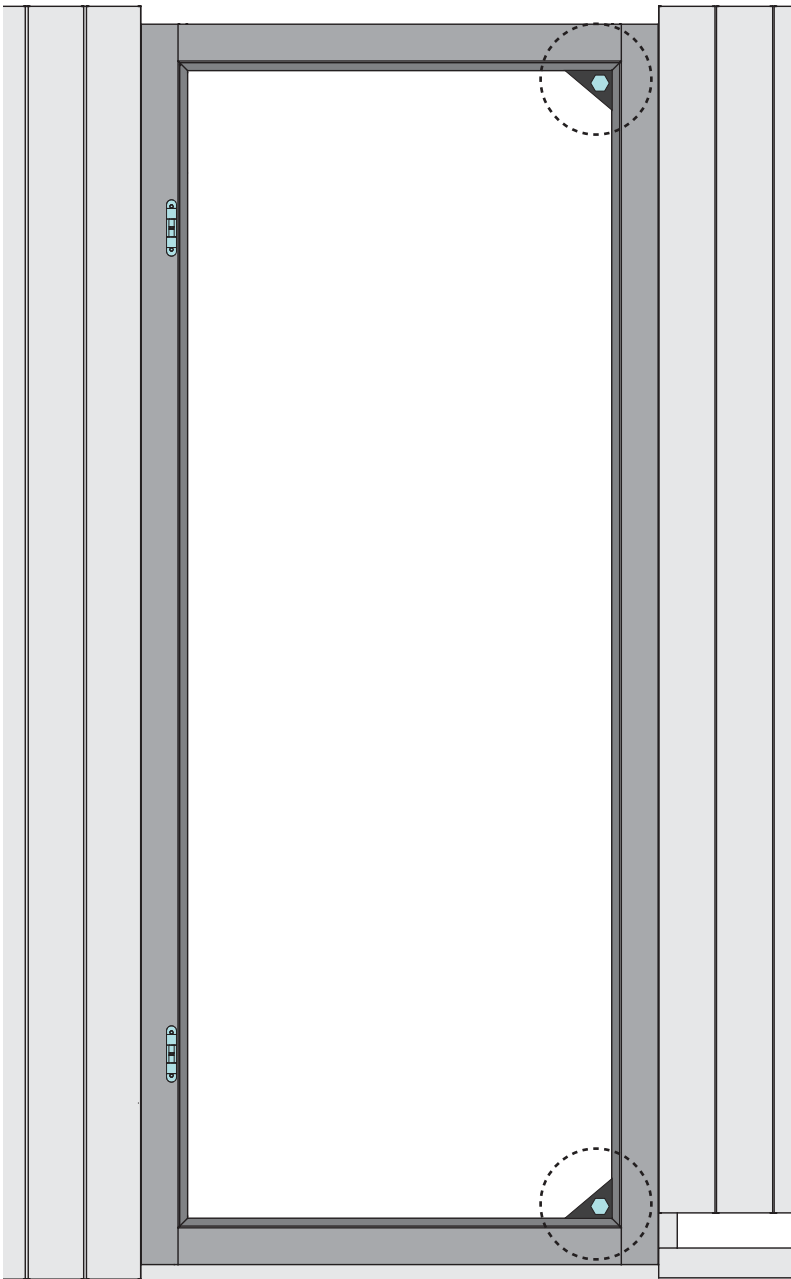
05



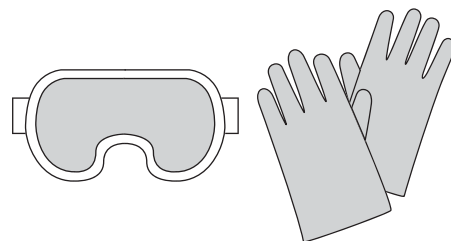
-  Montáž dveří
-  Montáž dverí
-  Ajtó beépítés
-  Montaż drzwi







06

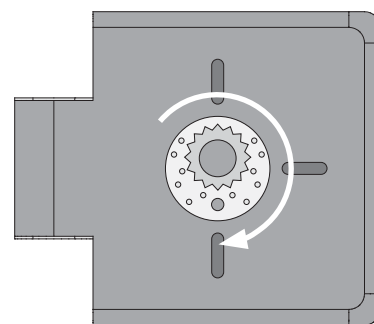
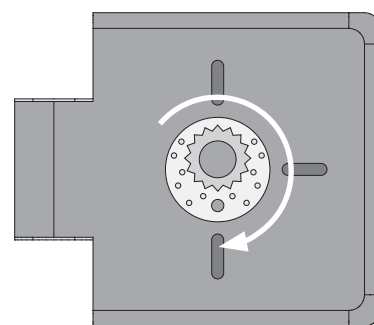
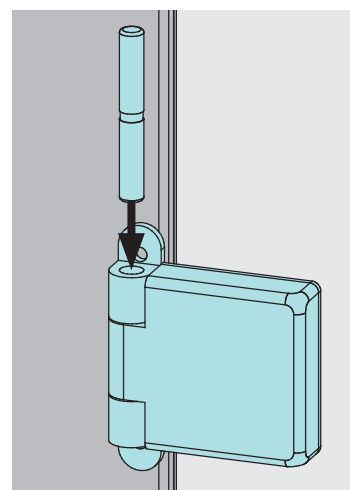
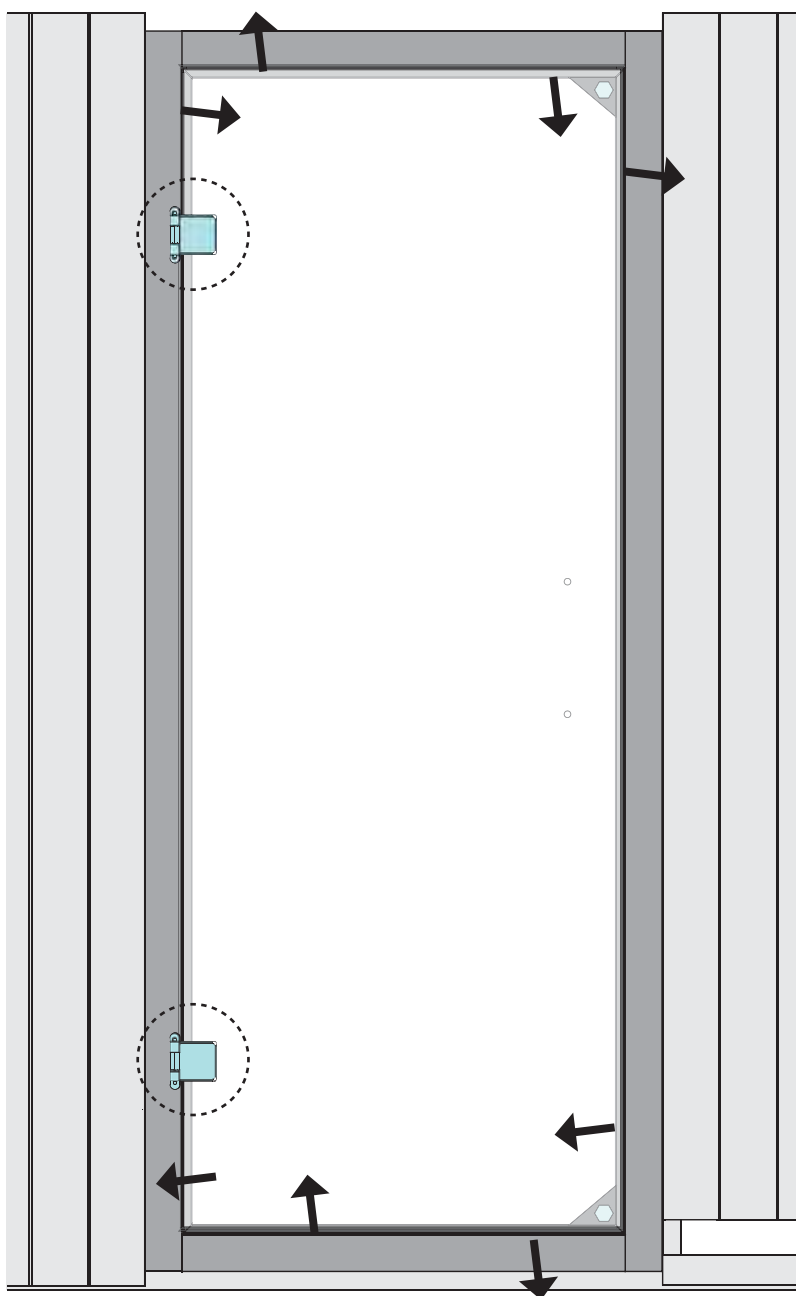


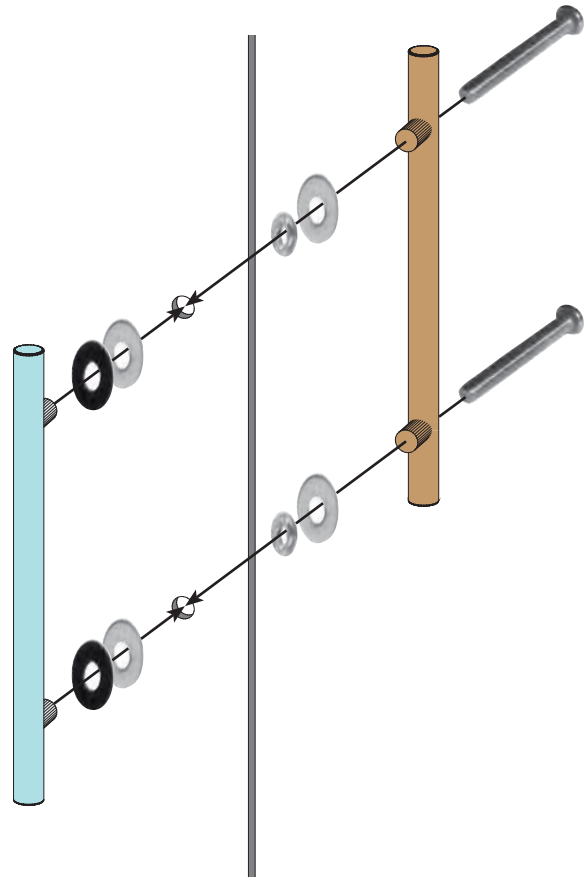
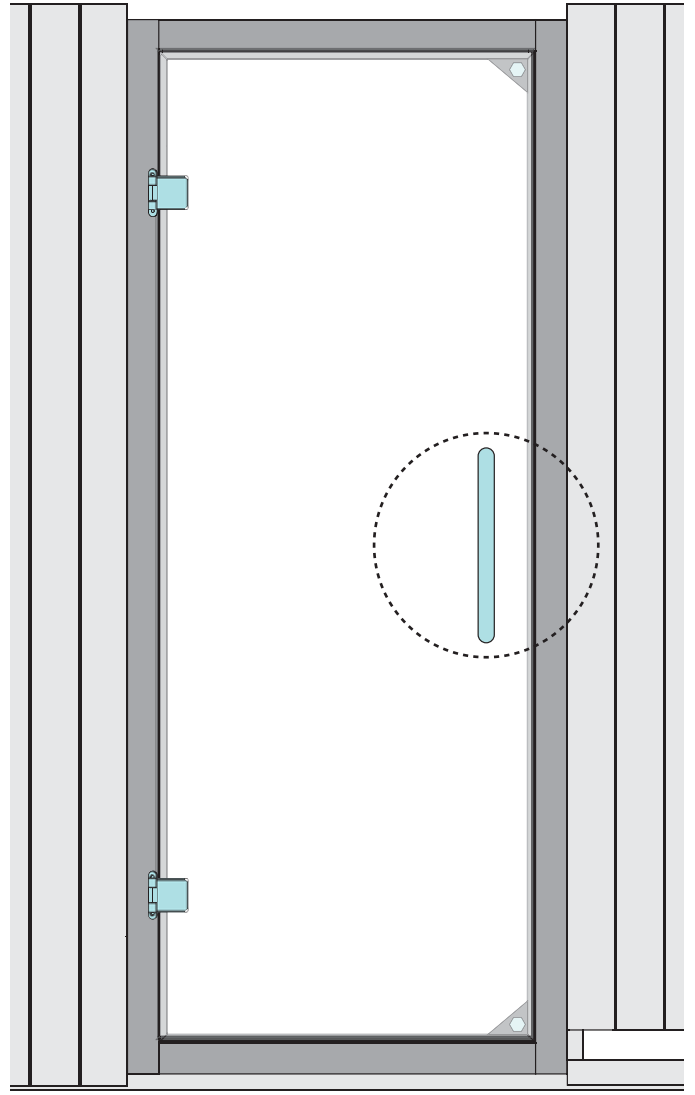
-  Montáž dveří
-  Montáž dverí
-  Ajtó beépítés
-  Montaż drzwi



07

-  Zarovnejte dveře do rámu
-  Zarovnajte dvere do rámu
-  Igazítsa az ajtót a kerethez
-  Wyrównaj drzwi z ościeżnicą





**Váš dodavatel / Váš dodávateľ
Az Ön beszállítója / Twój dostawca**



www.lanitgarden.cz

*V případě naléhavých dotazů se obraťte
na naši technickou podporu*

*V prípade naliehavých otázok sa obráťte
na našu technickú podporu*

*Sürgős kérdések esetén kérjük,
forduljon műszaki támogatásunkhoz*

*W przypadku pilnych pytań prosimy o
kontakt z naszym wsparciem
technicznym*

technik@lanitplast.cz