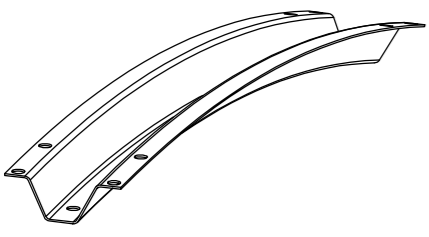
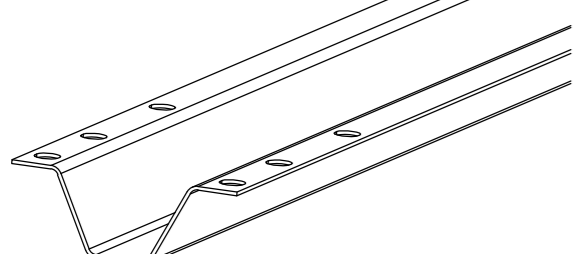
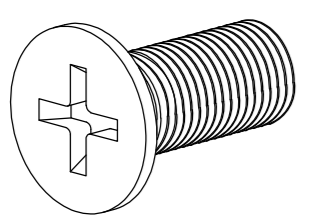
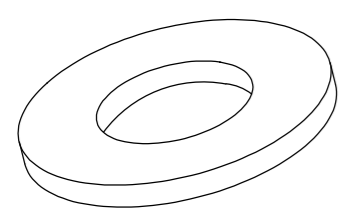
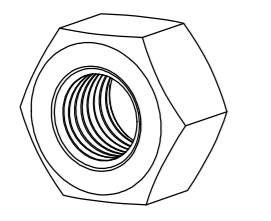


Položka / Tétel / Przedmiot	Označení Oznaczenie Kijelölés Oznaczenie	Ks Db Szt.
	B7* B17*	2
	B18	2
	F1	8
	F5	8
	M5	8

**CZ - STŘEŠNÍ OKNO PRO SKLENÍKY LANITPLAST KYKLOP2**  
**SK - STREŠNÉ OKNO PRE SKLENÍKY LANITPLAST KYKLOP2**  
**HU - TETŐABLAK LANITPLAST KYKLOP2 ÜVEGHÁZAKHOZ**  
**PL - OKNO DACHOWE DO SZKLARNI LANITPLAST TIBERUS**

CZ - NÁVOD NA MONTÁŽ A ÚDRŽBU  
SK - NÁVOD NA MONTÁŽ A ÚDRŽBU  
HU - TELEPÍTÉSI ÉS KARBANTARTÁSI ÚTMUTATÓ  
PL - INSTRUKCJA MONTAŻU I UTRZYMANIA

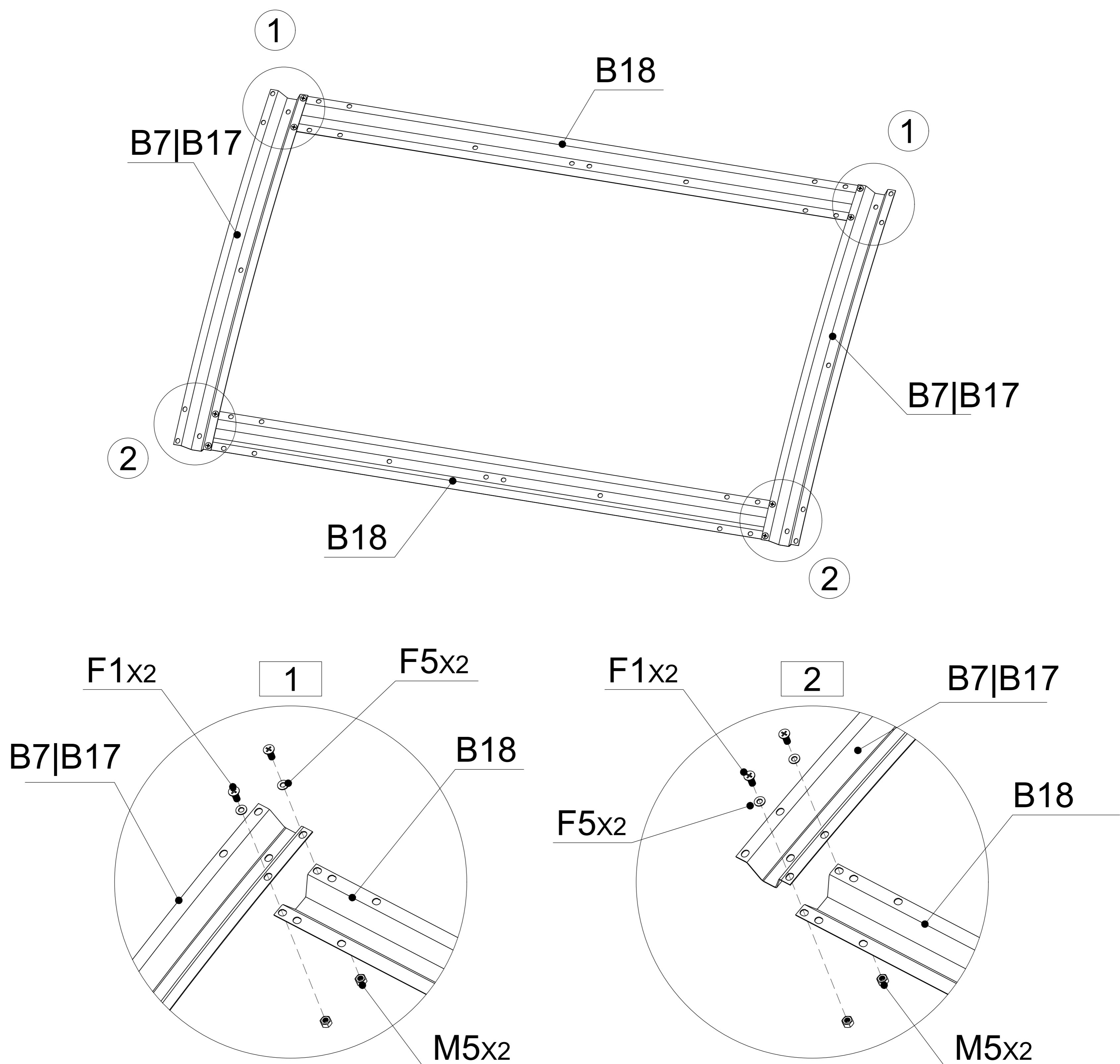
CZ - Před stavbou si přečtěte až do konce tento montážní návod  
SK - Pred stavbou si prečítajte až do konca tento montážny návod  
HU - Az üvegház építése előtt olvassa el ezt a telepítési útmutatót a végéig  
PL - przed rozpoczęciem budowy przeczytajcie ten instruktaż montażu do końca

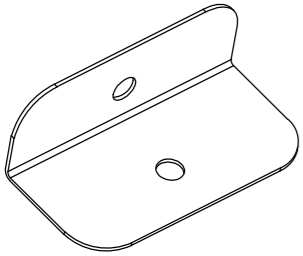
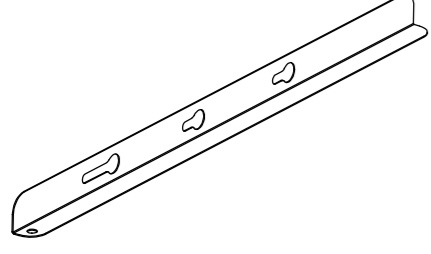
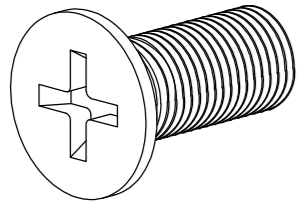
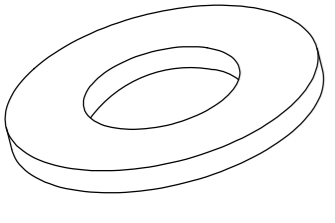
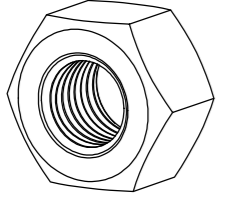
\* CZ - Profil B7 je v modelu skleníku Kyklop2 šířky 2 m, profil B17 je v modelu skleníku Kyklop2 šířky 3 m

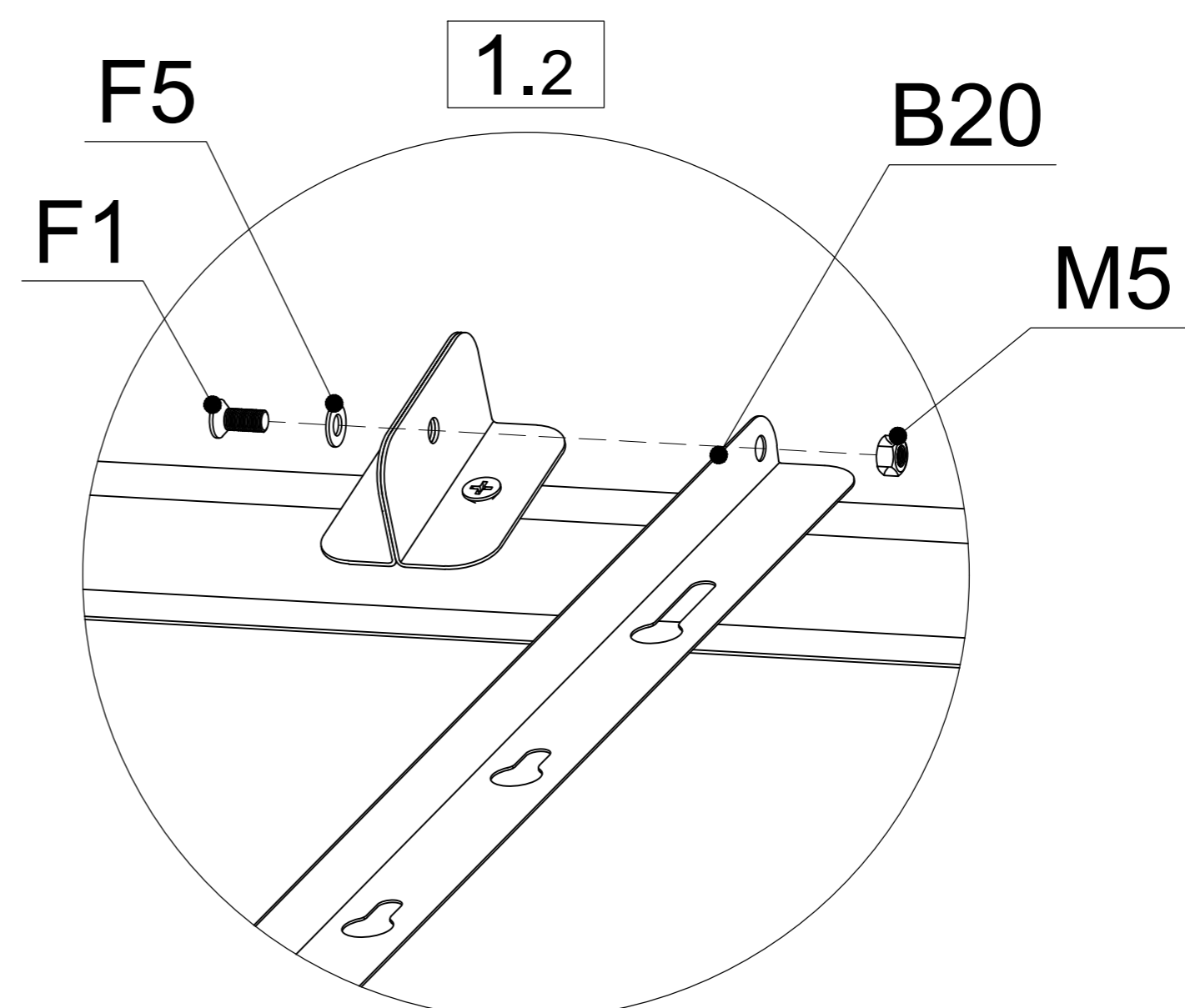
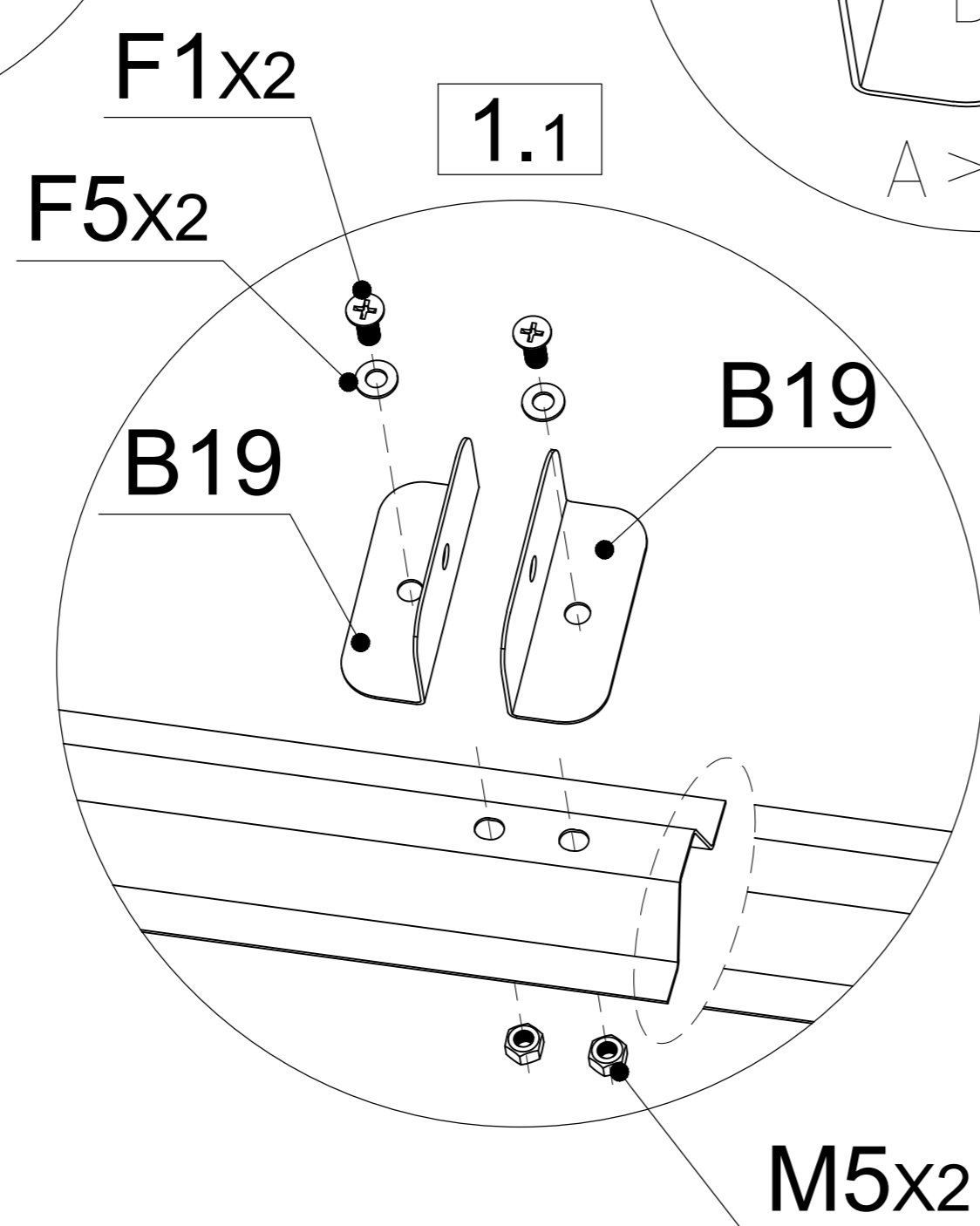
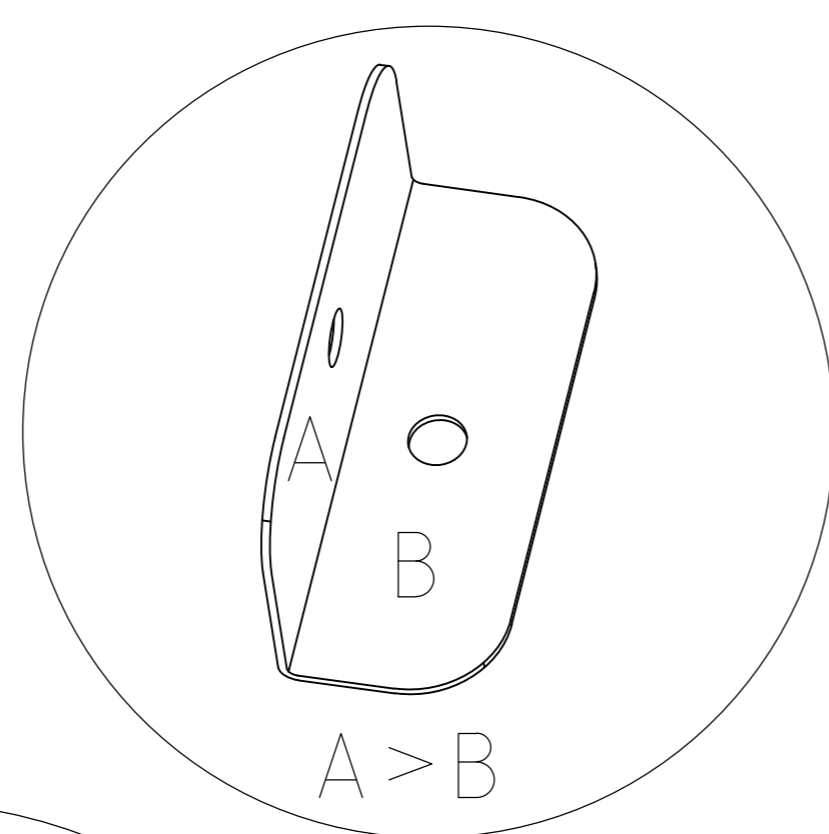
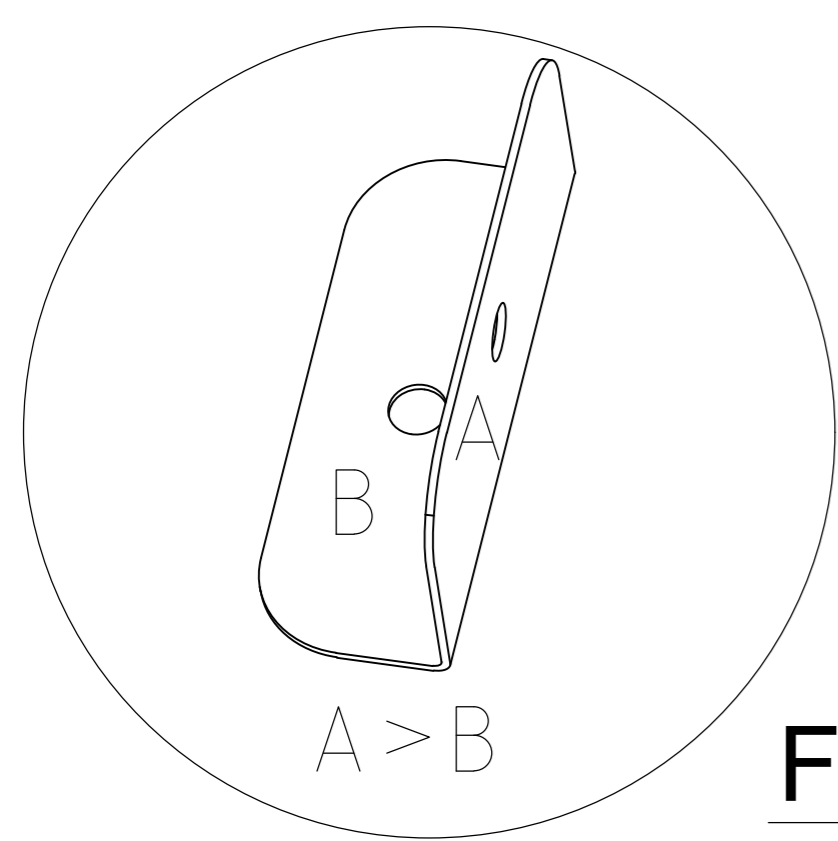
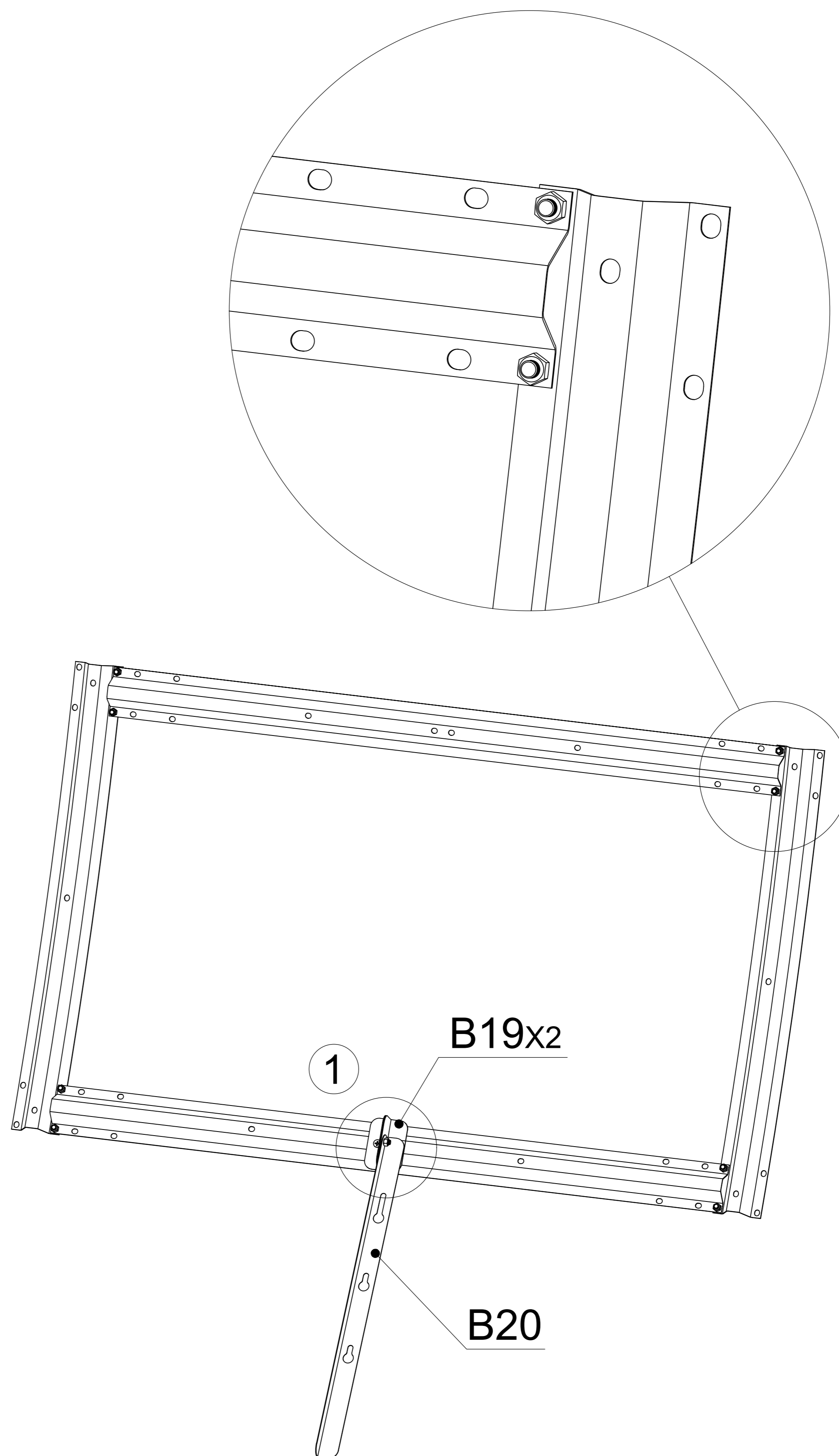
\* SK - Profil B7 je v modeli skleníka Kyklop2 šírky 2 m, profil B17 je v modeli skleníka Kyklop2 šírky 3 m

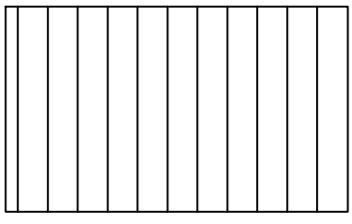
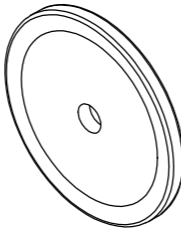
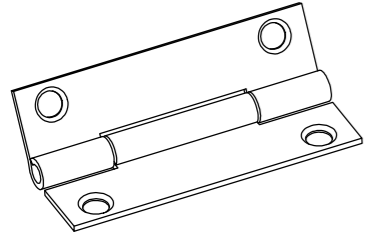
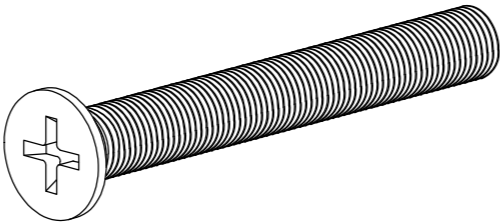
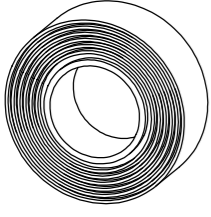
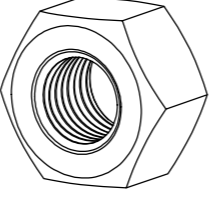
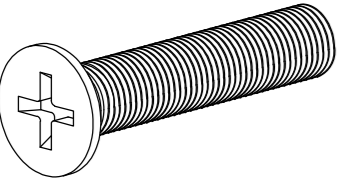
\* HU - A B7 profil a 2 m széles Kyklop2 üvegház modellben, a B17 profil pedig a 3 m széles Kyklop2 üvegház modellben található.

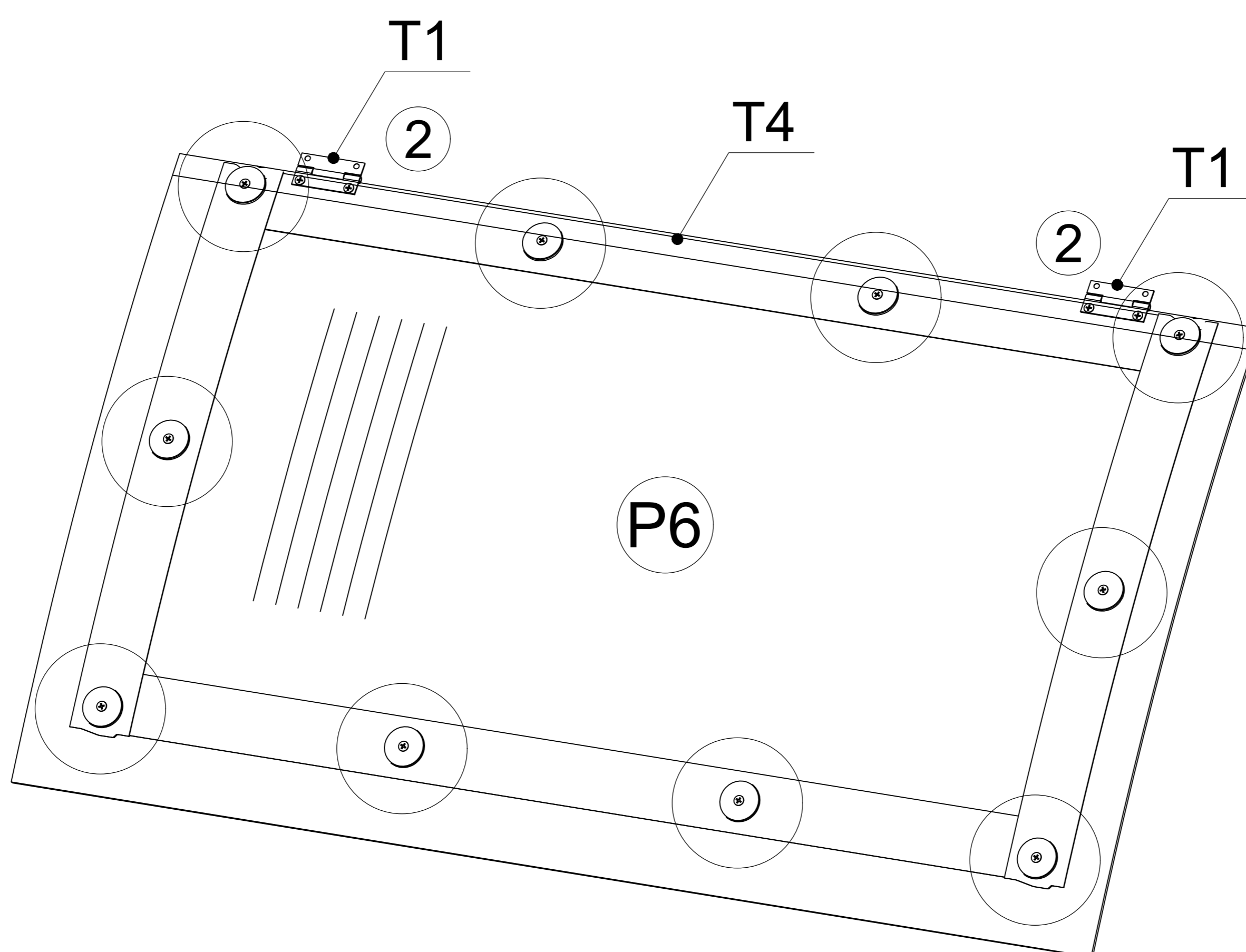
\* PL - Profil B7 znajduje się w modelu szklarni Kyklop2 o szerokości 2 m, profil B17 znajduje się w modelu szklarni Kyklop2 o szerokości 3 m



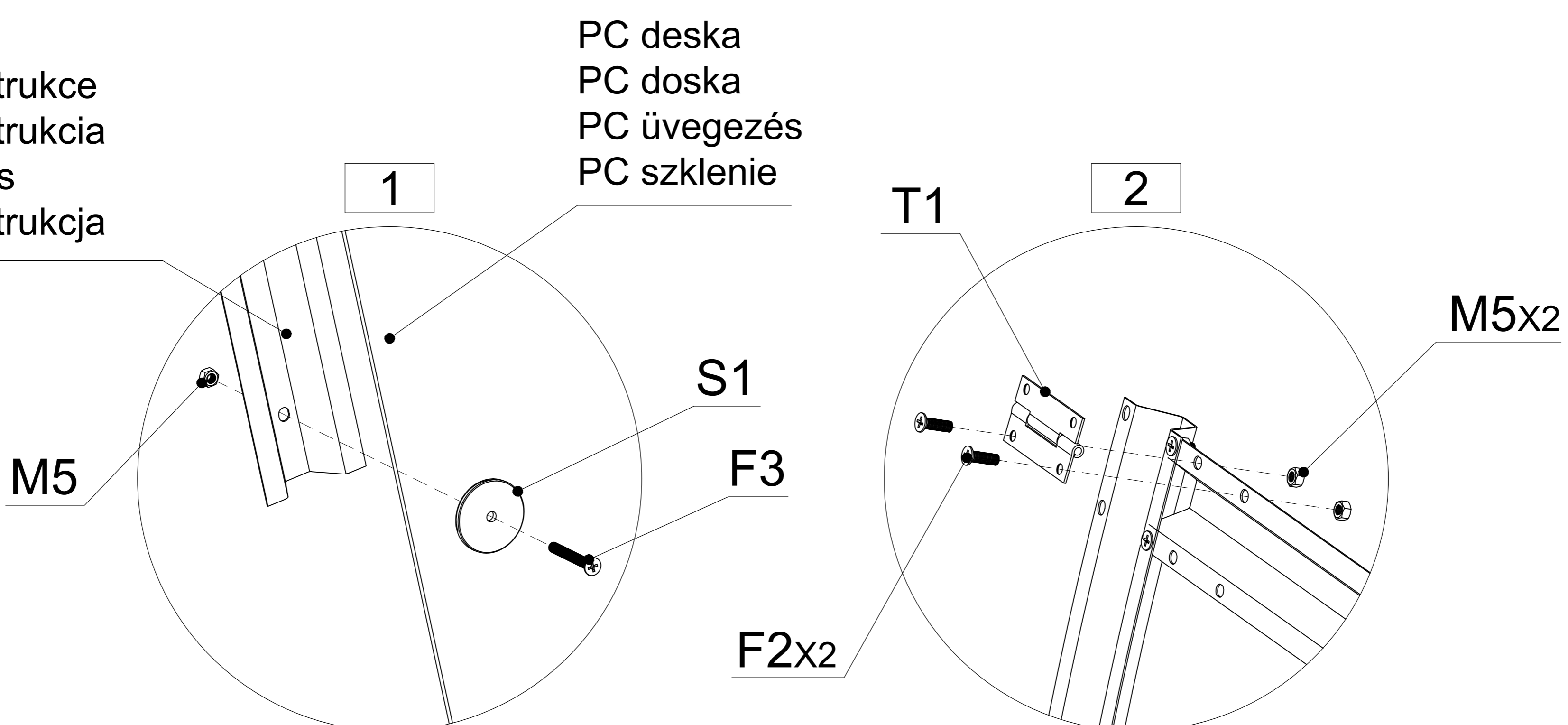
Položka / Tétel / Przedmiot	Označení Oznaczenie Kijelölés Oznaczenie	Ks Db Szt.
	B19	2
	B20	1
	F1	3
	F5	3
	M5	3



Položka / Tétel / Przedmiot	Označení Oznaczenie Kijelölés Oznaczenie	Ks Db Szt.	Položka / Tétel / Przedmiot	Označení Oznaczenie Kijelölés Oznaczenie	Ks Db Szt.
	P6	1		S1	10
	T1	2		F3	10
	T4	1		M5	14
	F2	4			



Konstrukce  
Konstrukcia  
Építés  
Konstrukcja



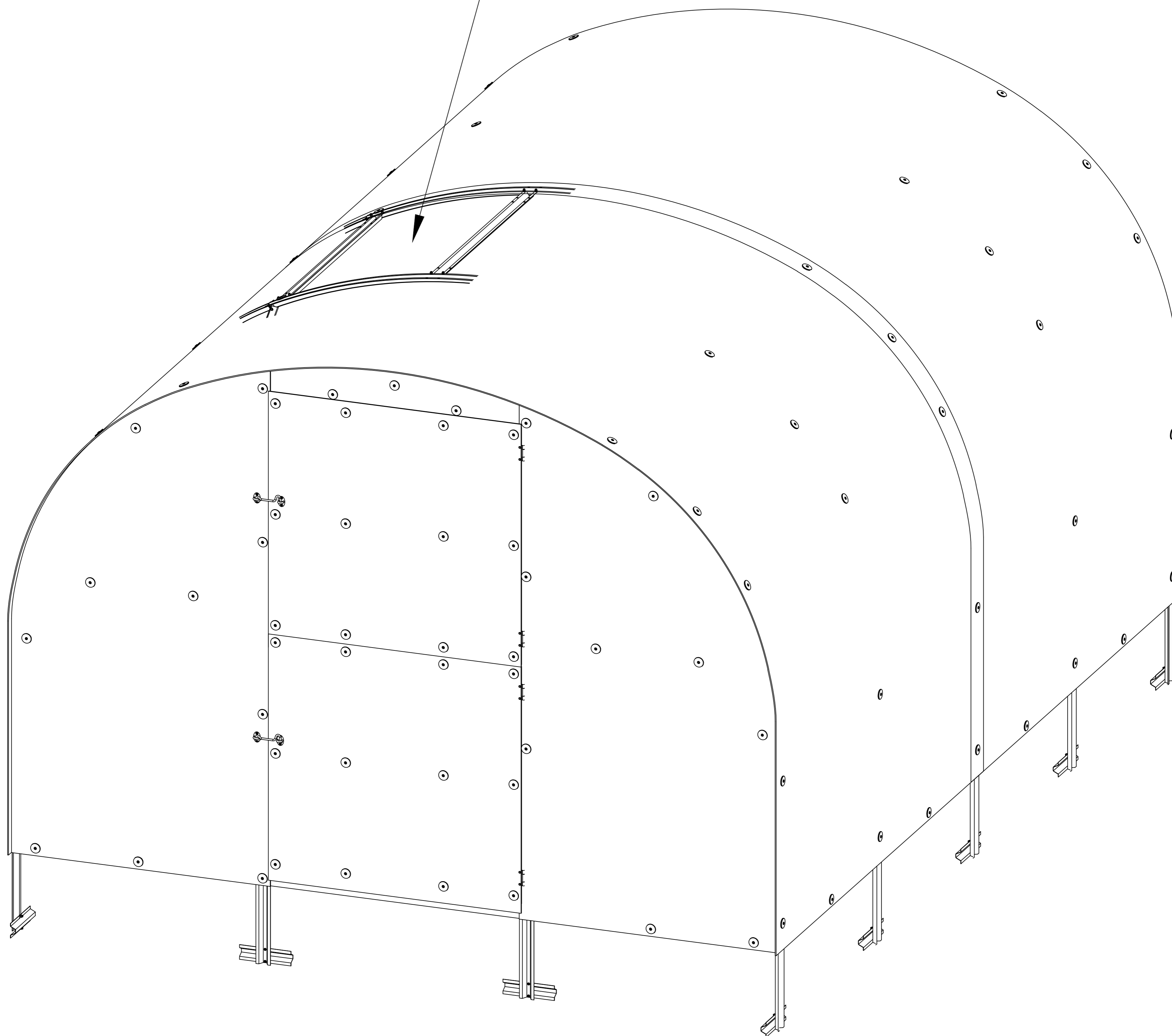
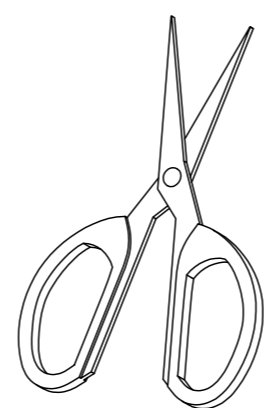
Vyříznutí desky pro okno - pohled zevnitř směrem ven ze skleníku:

Vyrezanie dosky pre okno - pohľad zvnútra smerom von zo skleníka:

Az ablaktábla kivágása – kilátás belülről kifelé az üvegházból:

Wycinanie deski okiennej - widok ze szklarni od wewnątrz:

- **horní lišta** - řez podél hrany horní lišty konstrukce B16
- **pravá lišta** - řez podél profilu oblouku konstrukce B7/B8
- **levá lišta** - řez podél profilu oblouku konstrukce B7/B8
- **dolní lišta** - řez podél hrany dolní lišty konstrukce B16
- **jednoduše** - okno ořízněte podél vnějších profilů



**SK**

- **horná lišta** - rez pozdĺž hrany hornej lišty konštrukcie B16
- **pravá lišta** - rez pozdĺž profilu oblúka konštrukcia B7|17/B8
- **ľavá lišta** - rez pozdĺž profilu oblúka konštrukcia B7|17/B8
- **dolná lišta** - rez pozdĺž hrany dolnej lišty konštrukcia B16
- **jednoducho** - okno orežte pozdĺž vonkajších profilov

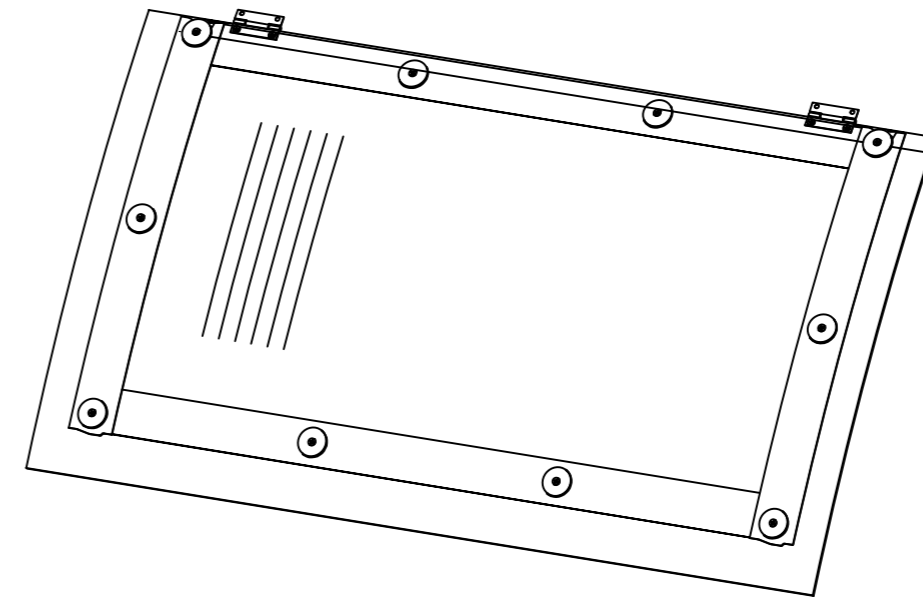
**PL**

- **profil górny** - przekrój wzdłuż krawędzi profilu konstrukcji B16
- **profil prawy** - przekrój wzdłuż profilu konstrukcji B7|17/B8
- **lewy profil** - przekrój wzdłuż profilu konstrukcji B7|17/B8
- **profil dolny** - wycięty wzdłuż krawędzi dolnej szyny B16
- **po prostu** - wytnij okno wzdłuż zewnętrznych profili

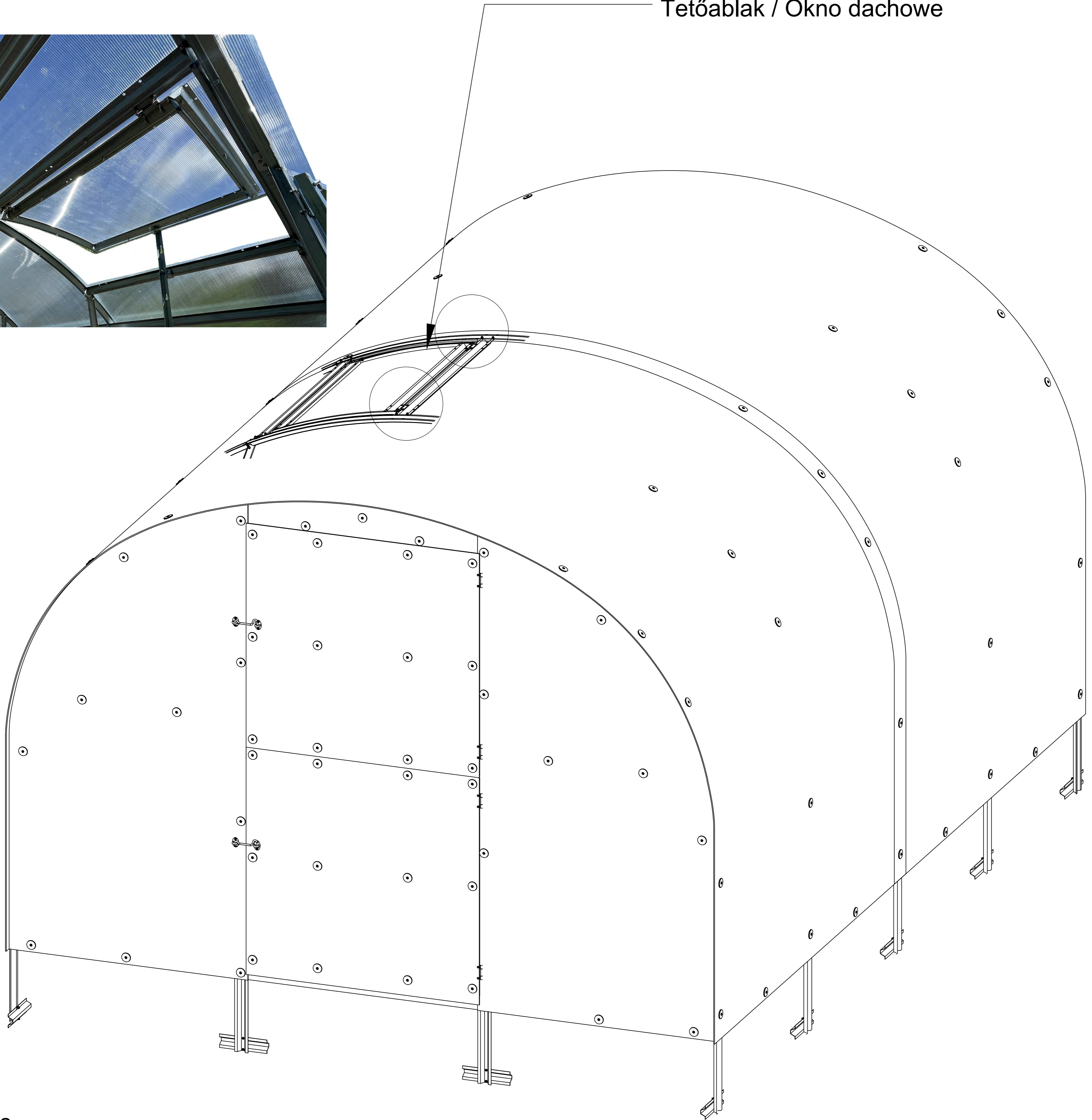
**HU**

- **felső profil** - a B16 szerkezet felső profiljának szélé mentén lévő metszet
- **jobb oldali profil** - a B7|17/B8 ív profilja mentén készült metszet
- **bal profil** - a B7|17/B8 ív profilja mentén készült metszet
- **alsó profil** - az alsó sín szélé mentén vágva B16
- **egyszerűen** - vágja le az ablakot a külső profilok mentén

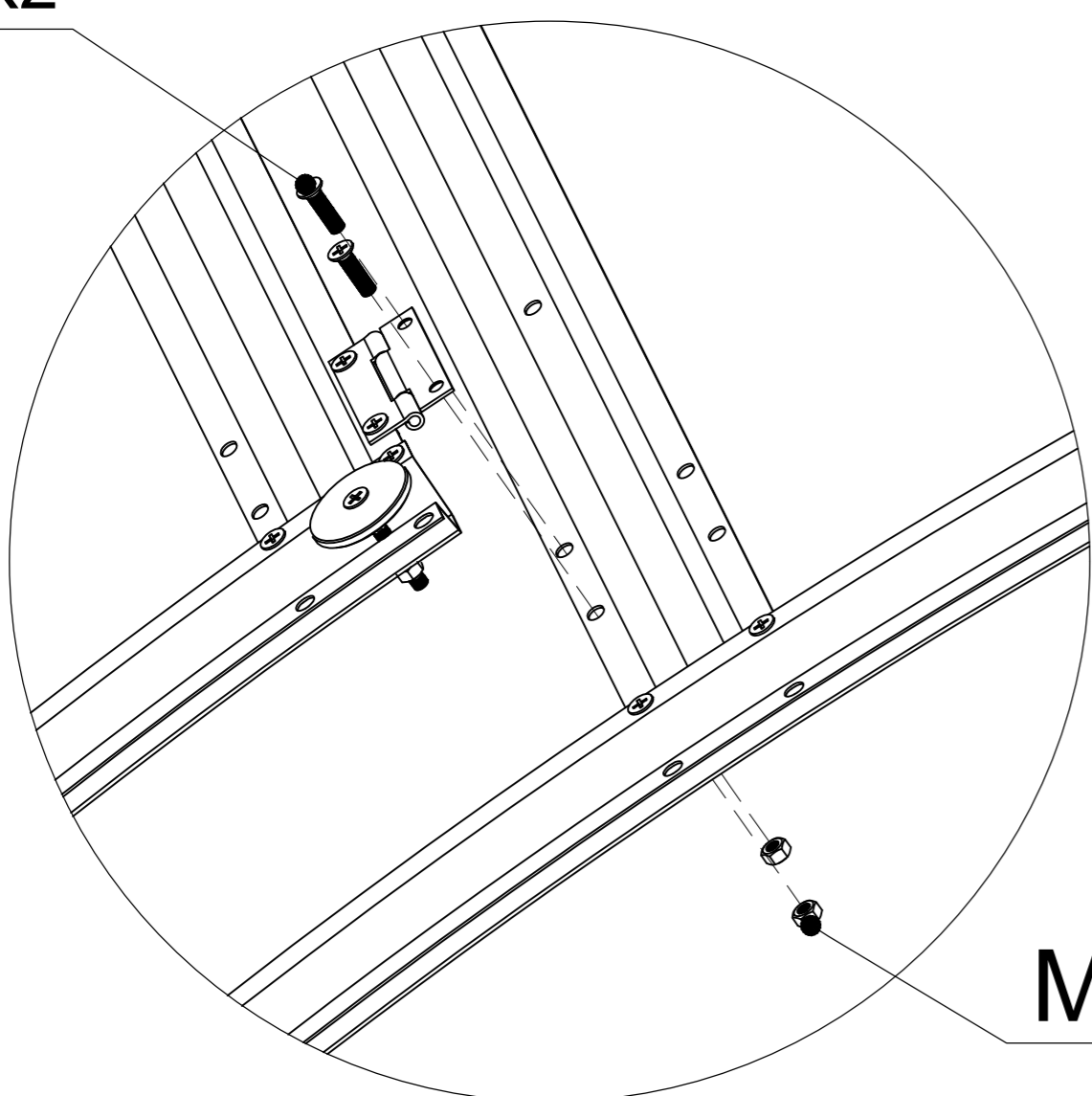
Položka / Tétel / Przedmiot	Označení Oznaczenie Kijelölés Oznaczenie	Ks Db Szt.
	F2	4
	M5	4



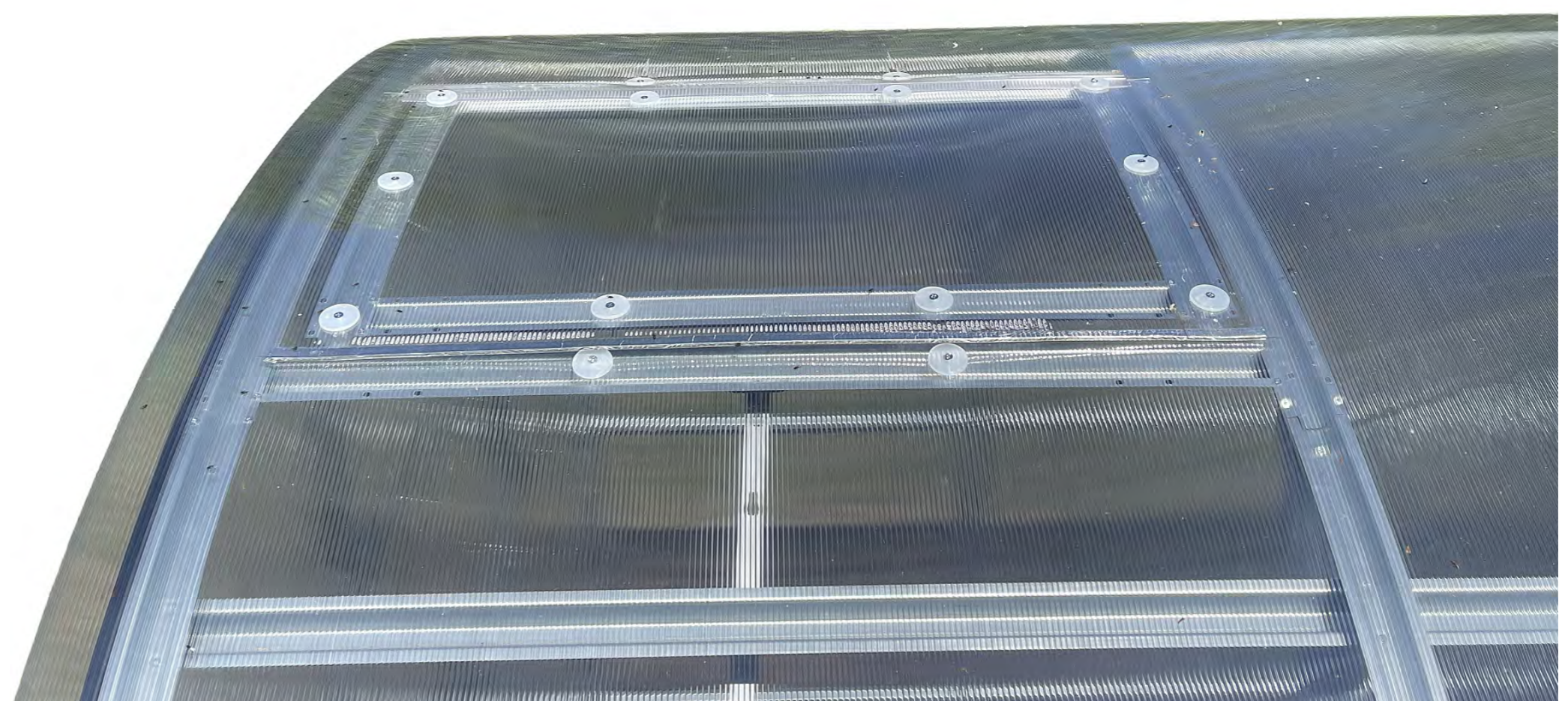
Sřešní okno / Strešné okno  
Tetőablak / Okno dachowe



F2x2



M5x2

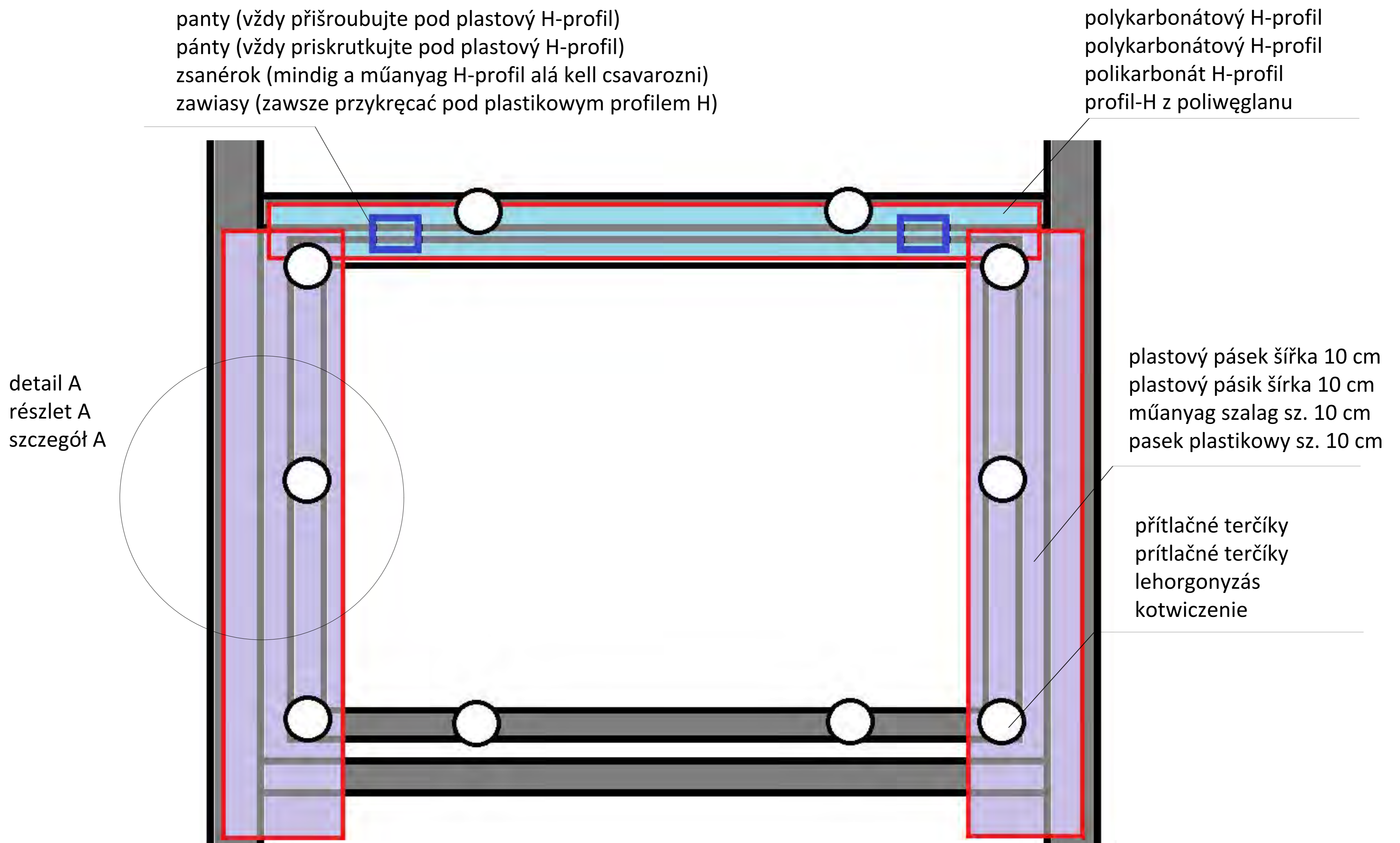


CZ - Po obvodě okna přišroubujte podle následujících obrázků těsnící plastové pásy:

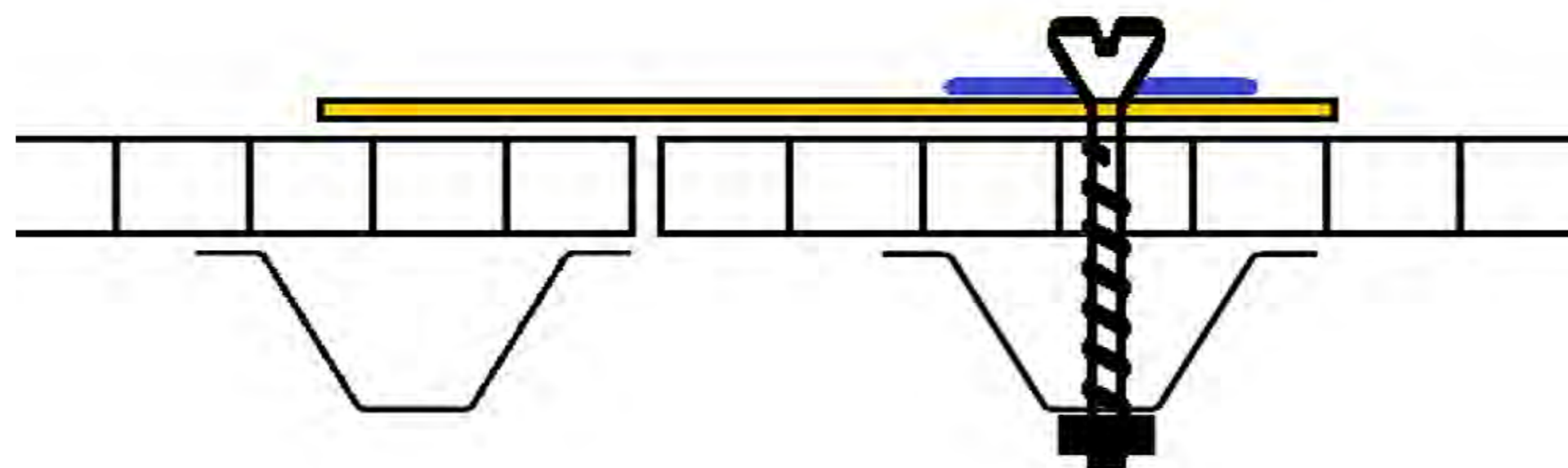
SK - Po obvode okna priskrutkujte podľa nasledujúcich obrázkov tesniace plastové pásy:

HU - Csavarozza fel a tömítő műanyag szalagokat az ablak kerülete köré az alábbi képek szerint:

PL - Przykręć paski uszczelniające wokół obwodu okna zgodnie z poniższymi rysunkami:



**detail A**  
**részlet A**  
**szczegół A**



PC-H profil uřízněte tak, aby jeho délka odpovídala vnitřní vzdálenosti mezi oblouky.

PC-H profil odrežte tak, aby jeho dĺžka zodpovedala vnútornej vzdialenosti medzi oblúkmi.

Vágja le a PC-H profilt úgy, hogy a hossza megfeleljen az ívek közötti belső távolságnak.

Przytnij profil PC-H tak, aby jego długość odpowiadała wewnętrznej odległości między łukami.

